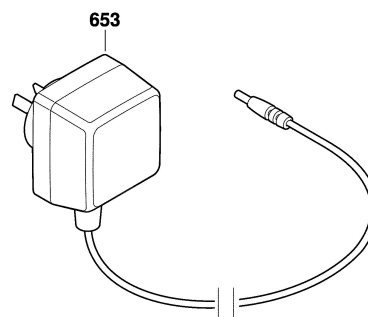
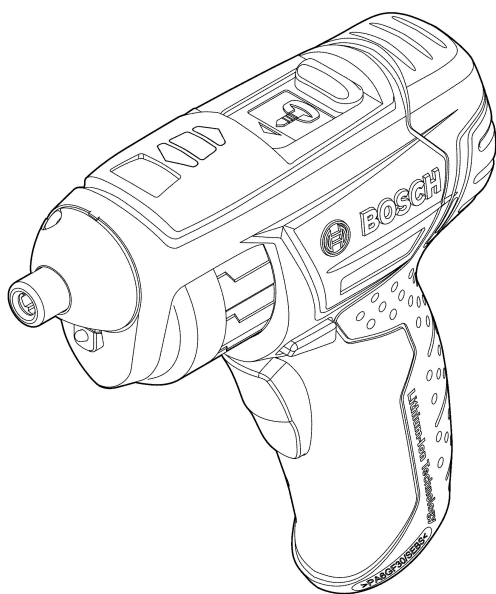


3 603 J77 000

Stand } 11-12-20  
Issue }

**Fig./Abb. 1**



Änderungen vorbehalten  
Modifications reserved  
Modificacions reserveses  
Salvo modificaciones