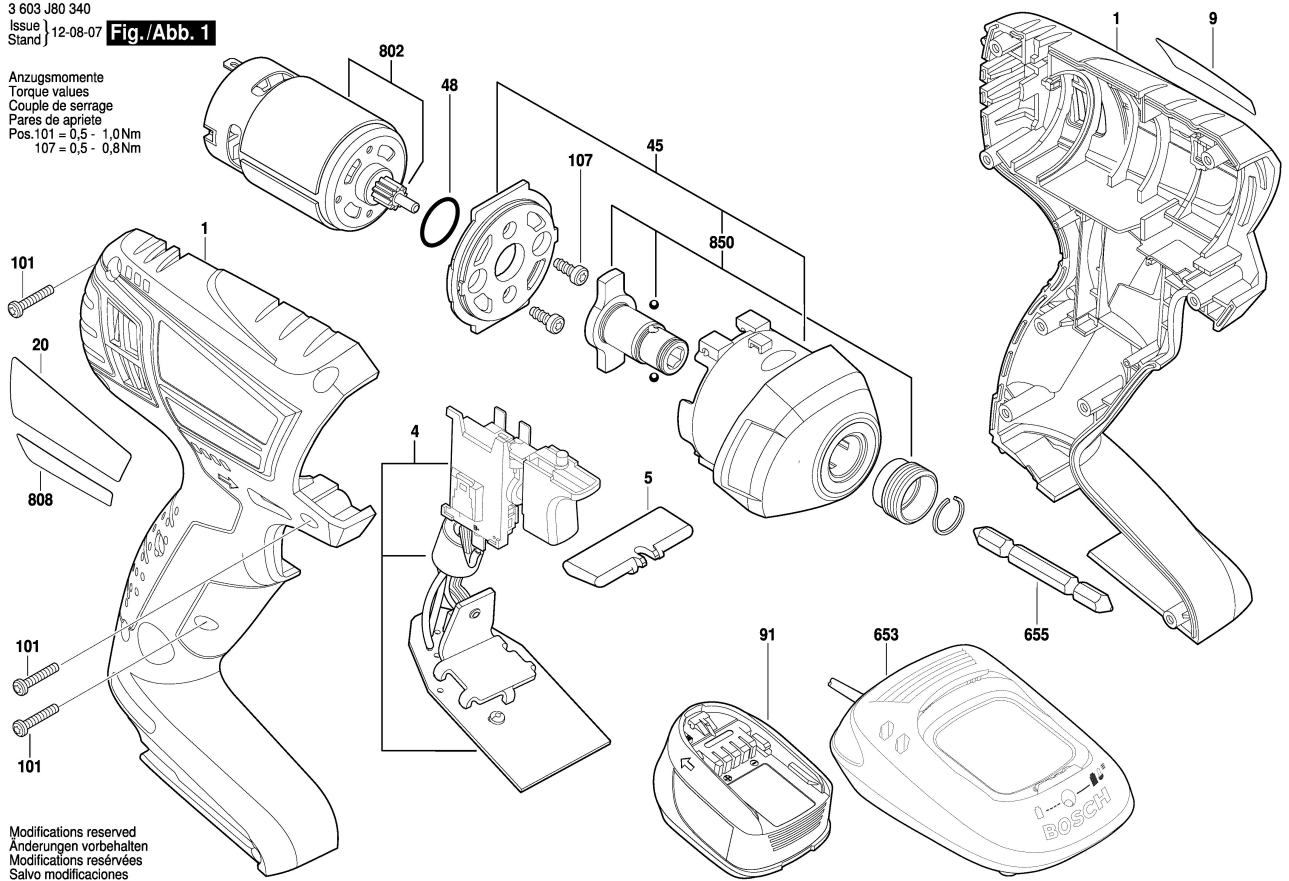


3 603 J80 340  
Issue 12-08-07  
Stand

**Fig./Abb. 1**

Anzugsmomente  
Torque values  
Couple de serrage  
Pares de apriete  
Pos. 101 = 0,5 - 1,0Nm  
107 = 0,5 - 0,8Nm



Modifications reserved  
Änderungen vorbehalten  
Modifications réservées  
Salvo modificaciones