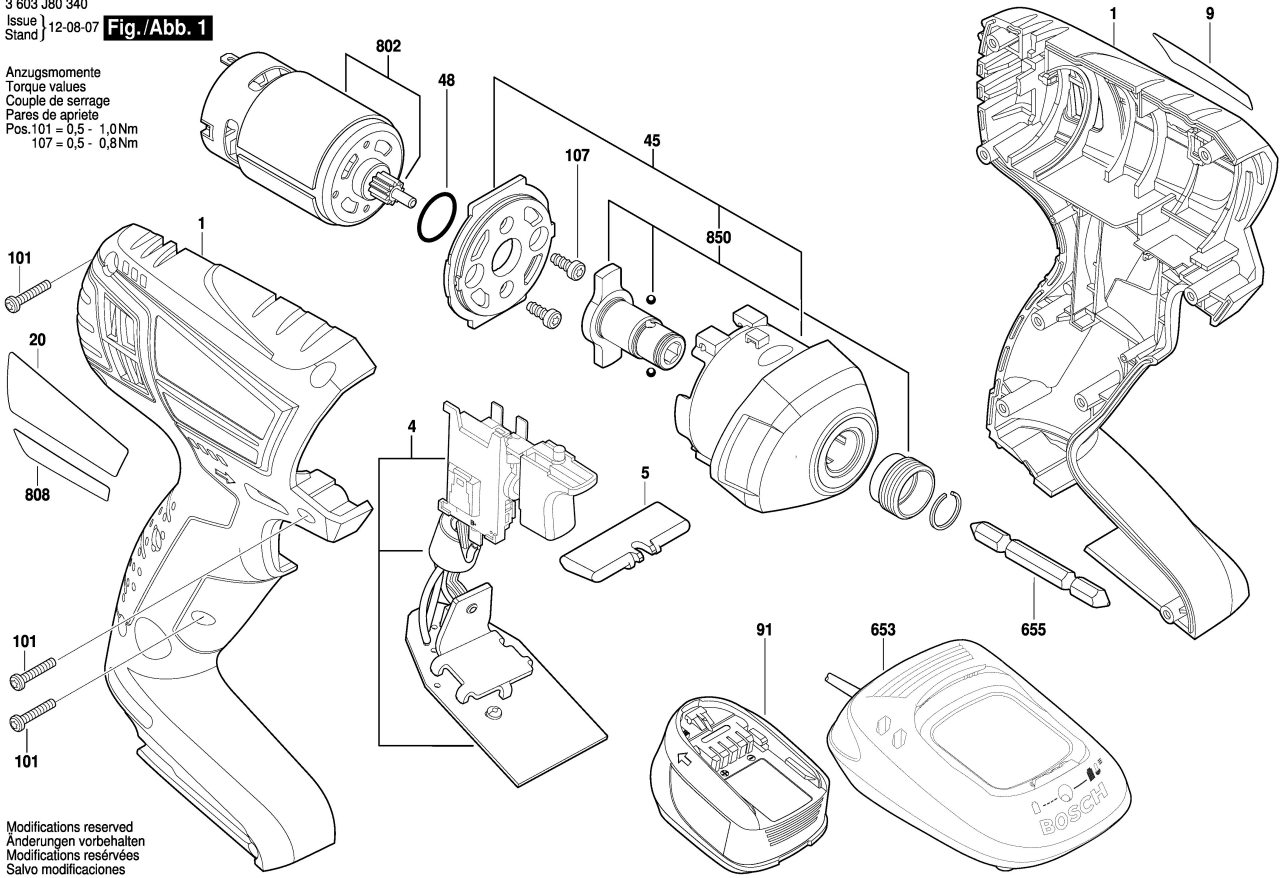


3 603 J80 340
Issue 12-08-07
Stand

Fig./Abb. 1

Anzugsmomente
Torque values
Couple de serrage
Pares de apriete
Pos. 101 = 0,5 - 1,0Nm
107 = 0,5 - 0,8Nm



Modifications reserved
Änderungen vorbehalten
Modifications réservées
Salvo modificaciones