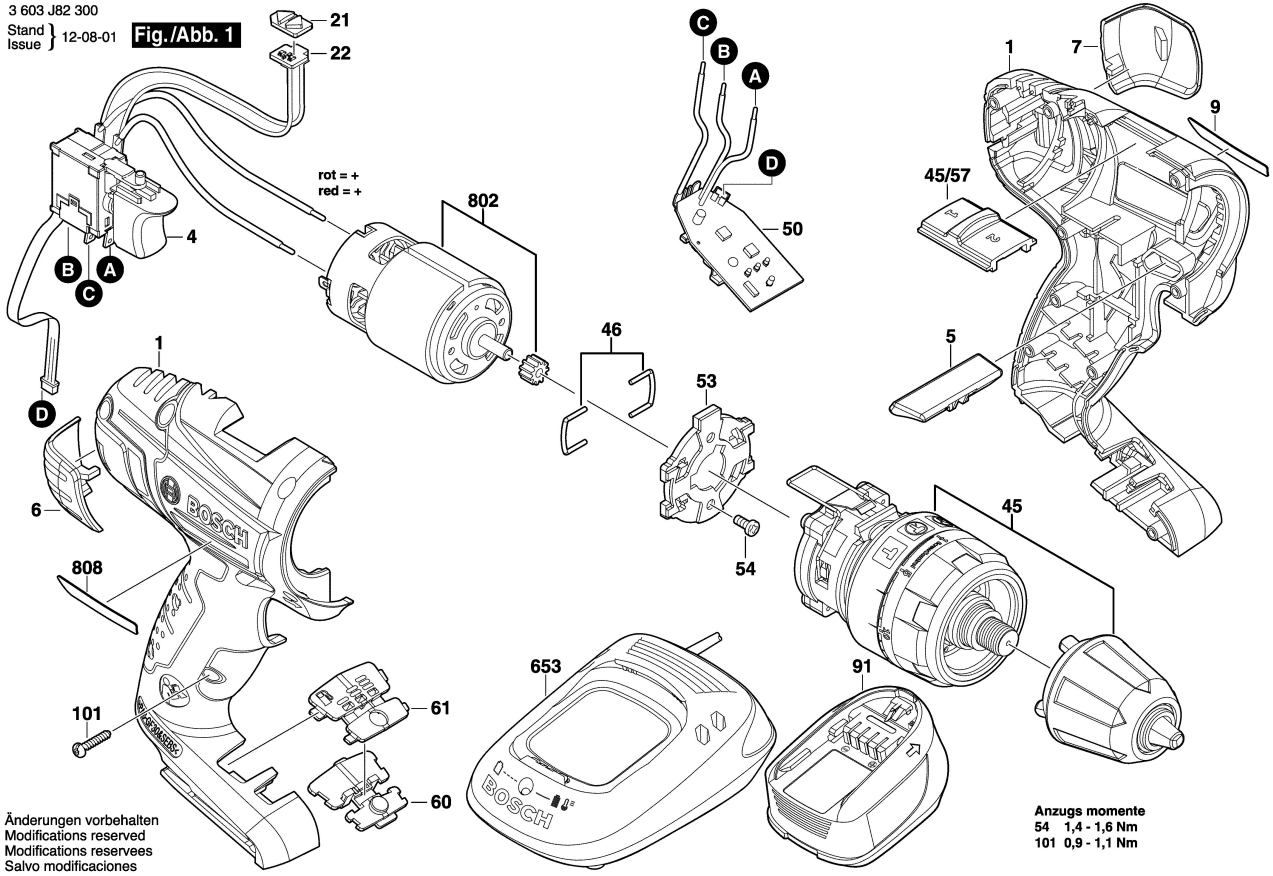


3 603 J82 300  
 Stand } 12-08-01  
 Issue }

**Fig./Abb. 1**



Änderungen vorbehalten  
 Modifications reserved  
 Modifications reserves  
 Salvo modificaciones

Anzugs momente  
 54 1,4 - 1,6 Nm  
 101 0,9 - 1,1 Nm