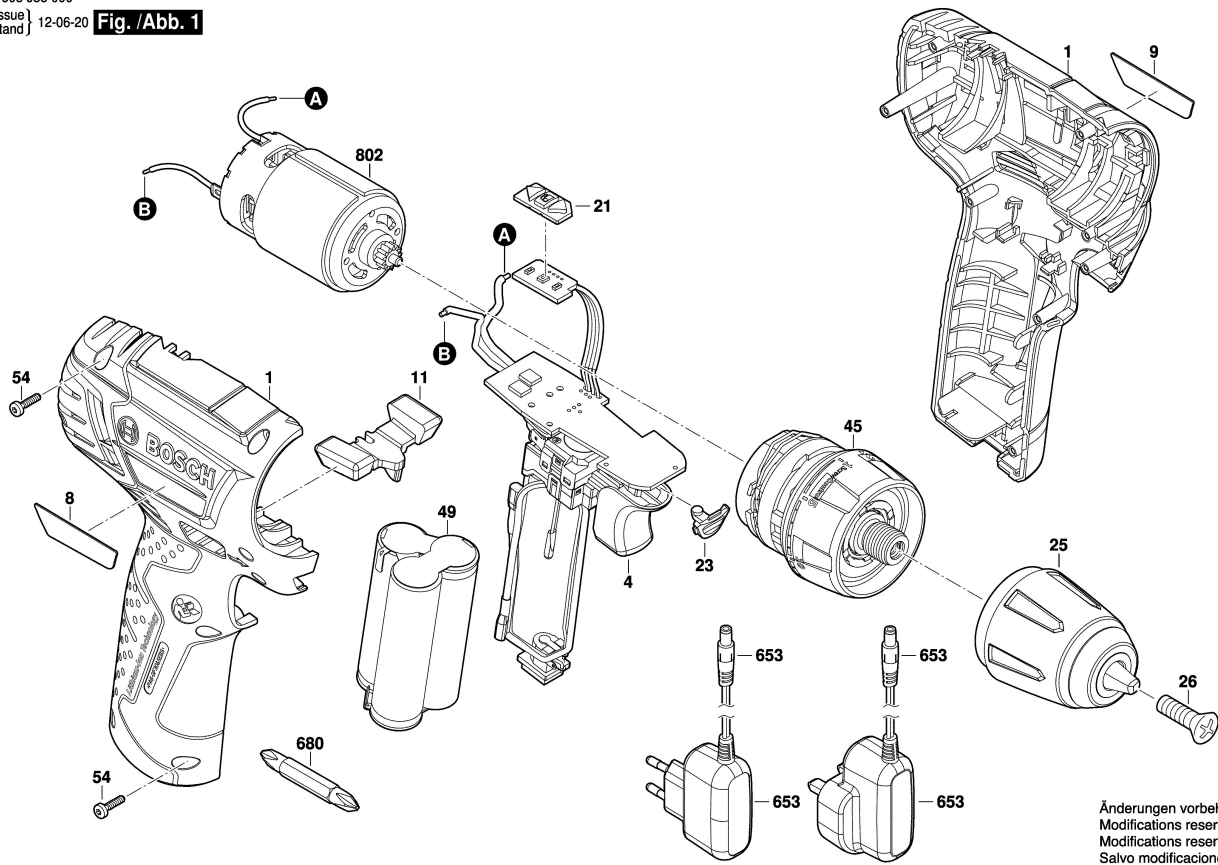


3 603 J85 000  
Issue 12-06-20  
Stand

**Fig./Abb. 1**



Änderungen vorbehalten  
Modifications reserved  
Modificaciones reservadas  
Salvo modificaciones