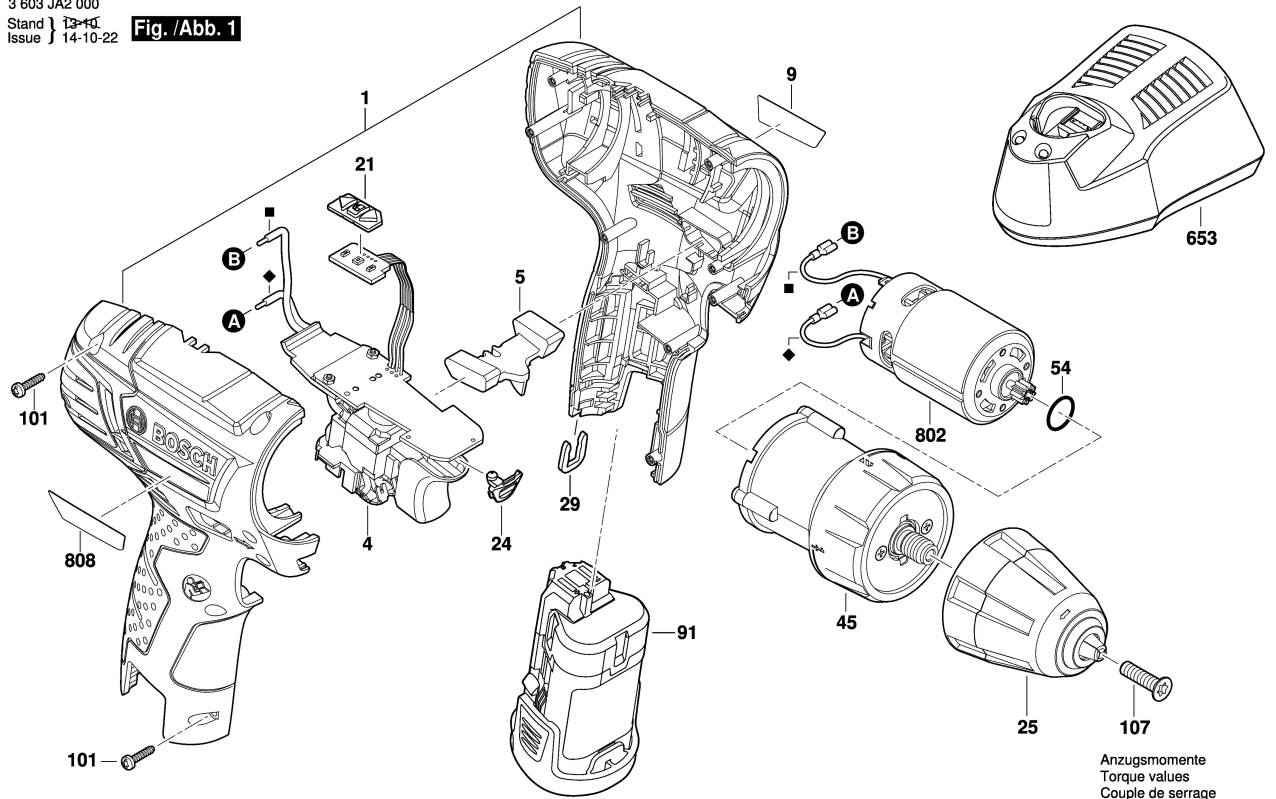


Fig. /Abb. 1



Modifications reserved
 Änderungen vorbehalten
 Modifications réservées
 Salvo modificaciones

■ schwarz black
 ■ noir negro
 ◆ rot red
 ◆ rouge rojo

Anzugsmomente
 Torque values
 Couple de serrage
 Pares de apriete
 Pos. 54 = 0,6 - 0,8 Nm
 101 = 0,4 - 0,5 Nm
 107 = 2,0 - 2,5 Nm