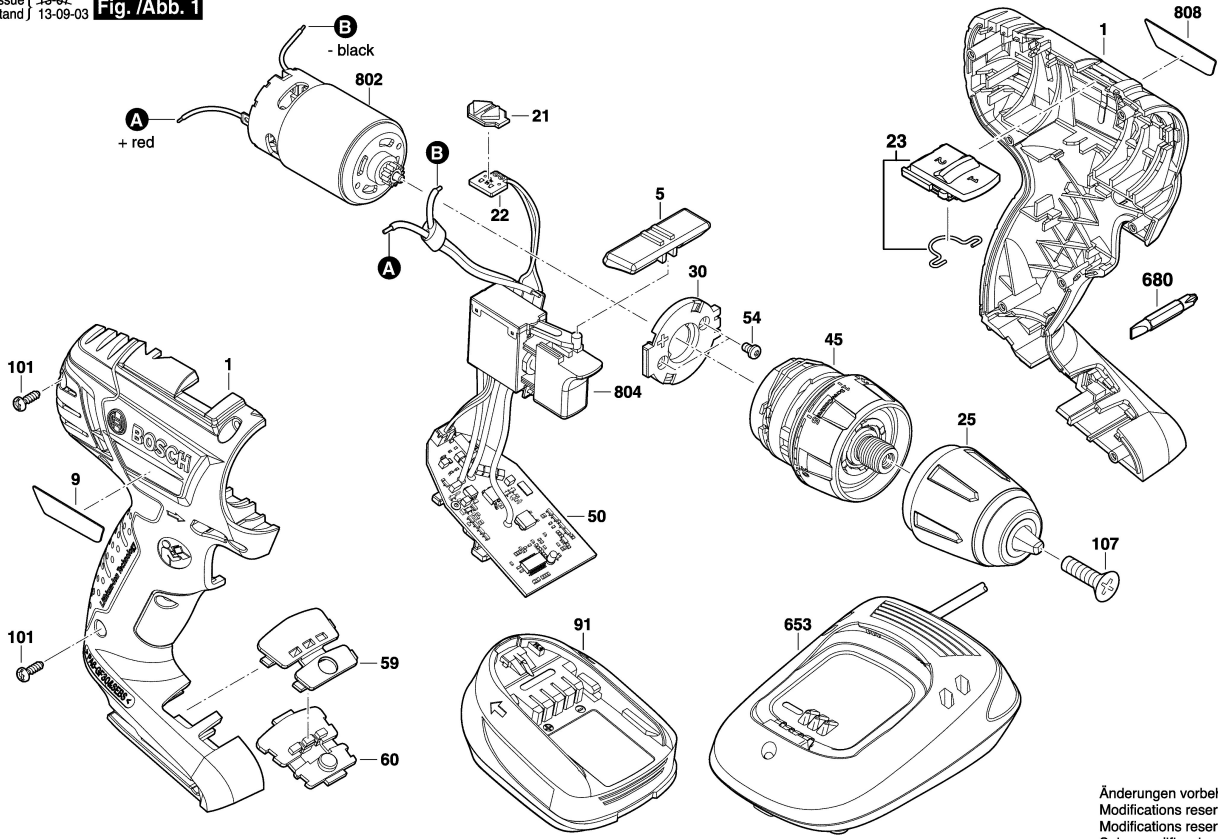


3 603 JA3 000
Issue 13-07
Stand 13-09-03

Fig. /Abb. 1



Änderungen vorbehalten
Modifications reserved
Modificaciones reservées
Salvo modificaciones