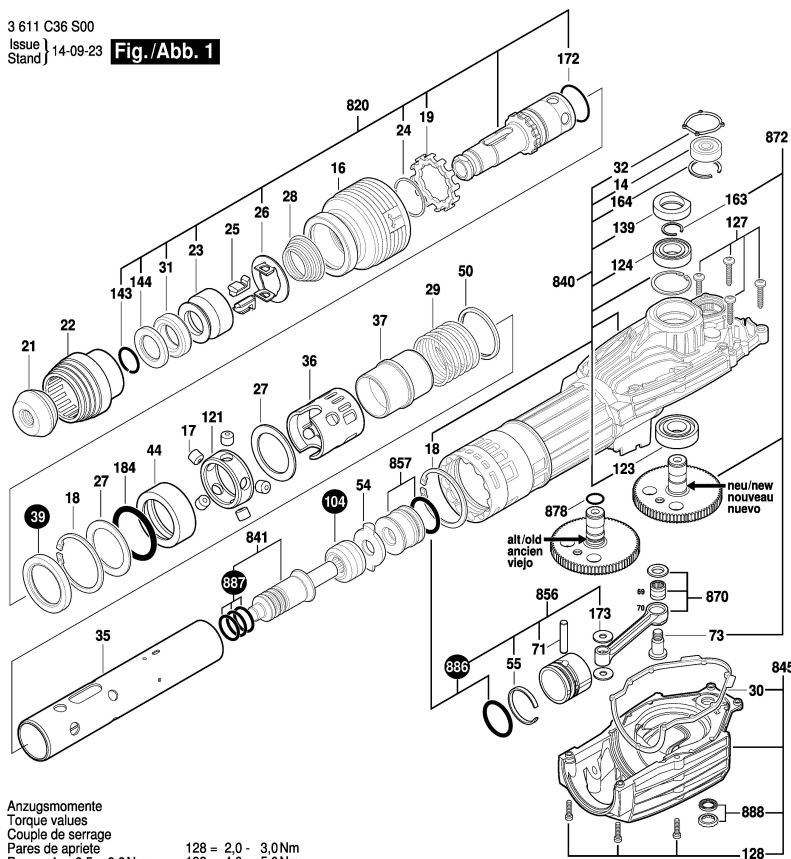


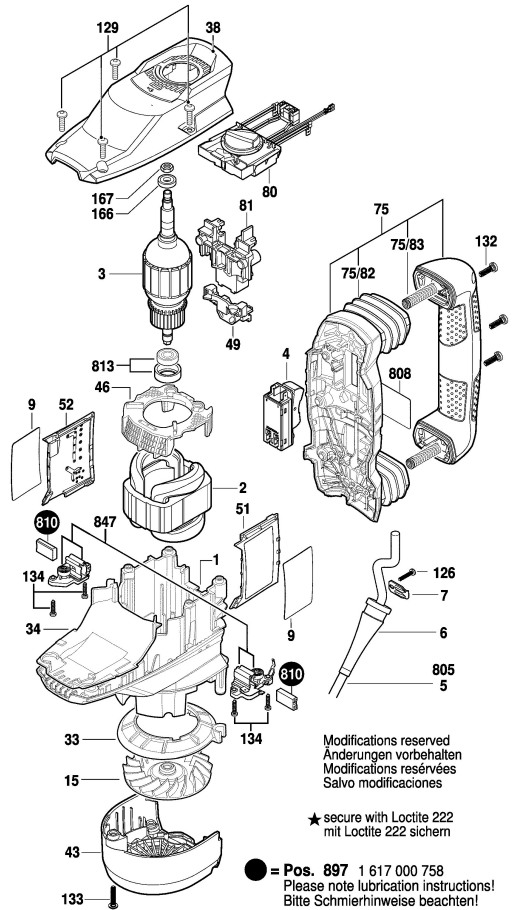
3 611 C36 S00  
 Issue | 14-09-23  
 Stand |

**Fig./Abb. 1**



Anzugsmomente  
 Torque values  
 Couple de serrage  
 Pares de apriete

Pos. 4 = 0,5 - 0,8Nm	128 = 2,0 - 3,0Nm
126 = 1,5 - 2,0Nm	132 = 4,0 - 5,0Nm
127 = 5,6 - 6,0Nm	133 = 3,0 - 4,0Nm
	134 = 1,2 - 1,8Nm



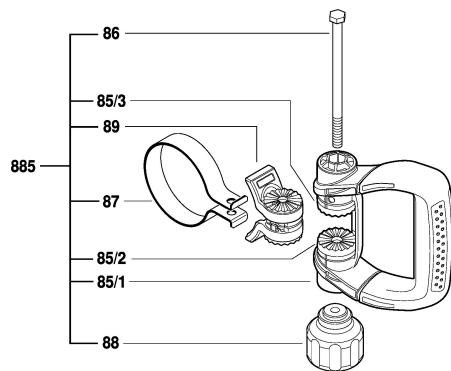
Modifications reserved  
 Änderungen vorbehalten  
 Modifications réservées  
 Salvo modificaciones

★ secure with Loctite 222  
 mit Loctite 222 sichern

● = Pos. 897 1 617 000 758  
 Please note lubrication instructions!  
 Bitte Schmierhinweise beachten!

3 611 C36 S00  
 Issue | 14-09-23  
 Stand |

**Fig./Abb. 2**



Modifications reserved  
 Änderungen vorbehalten  
 Modifications réservées  
 Salvo modificaciones