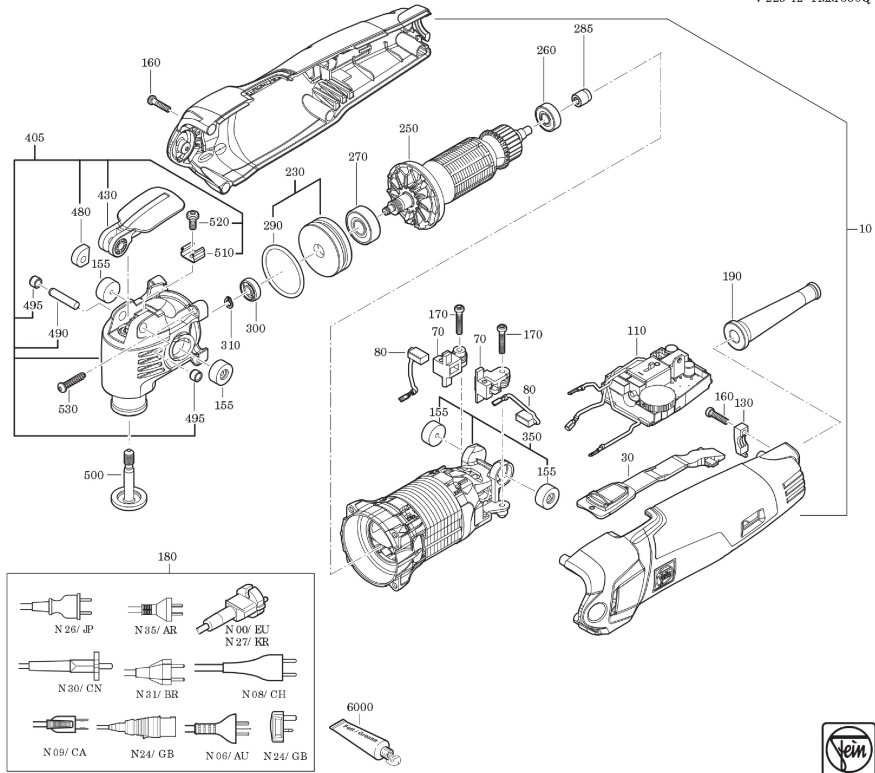


**Type:**  
**Part no.:**

FMM 350 Q (50/60Hz, 100V)  
72294226100

7 229 42 - FMM 350Q



**Type:**  
**Part no.:**

FMM 350 Q (50/60Hz, 100V)  
72294226100

7 229 42 - FMM 350Q

