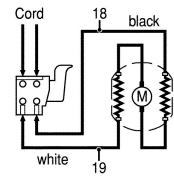
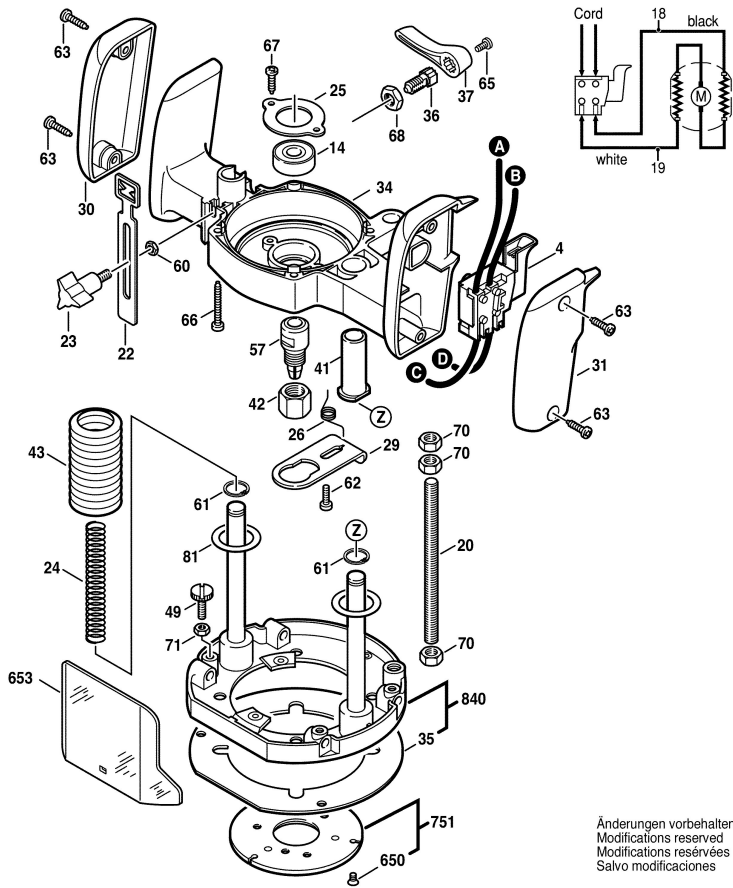
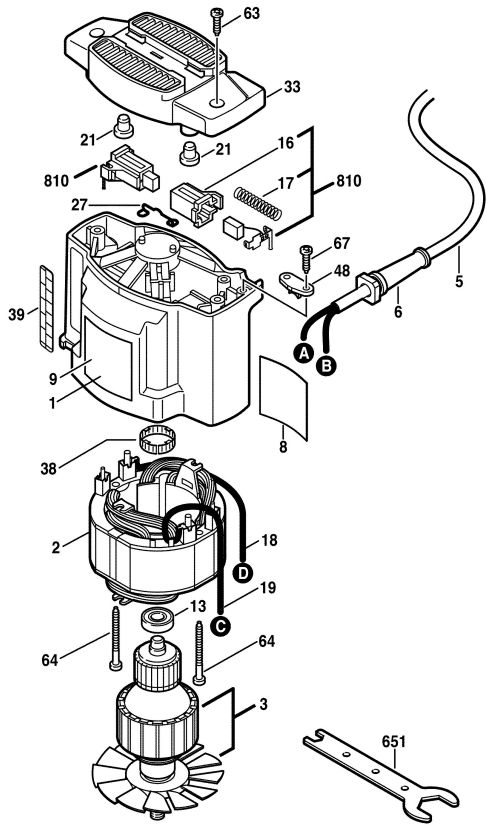


F012 184 000  
Issue  
Stand } 00-07-10

**Fig./Abb. 1**



Änderungen vorbehalten  
Modifications reserved  
Modifications réservées  
Salvo modificaciones