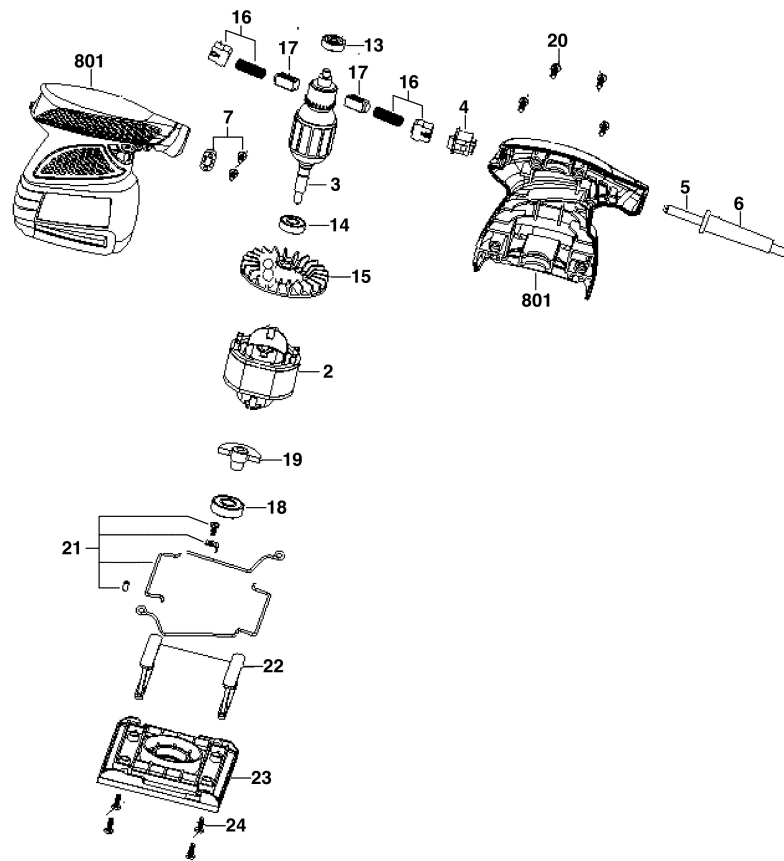


F 012 723 201

Stand Issue 09-07-21 **Abb./Fig. 1**



Änderungen vorbehalten  
Modifications reserved  
Modifications reserves  
Salvo modificaciones