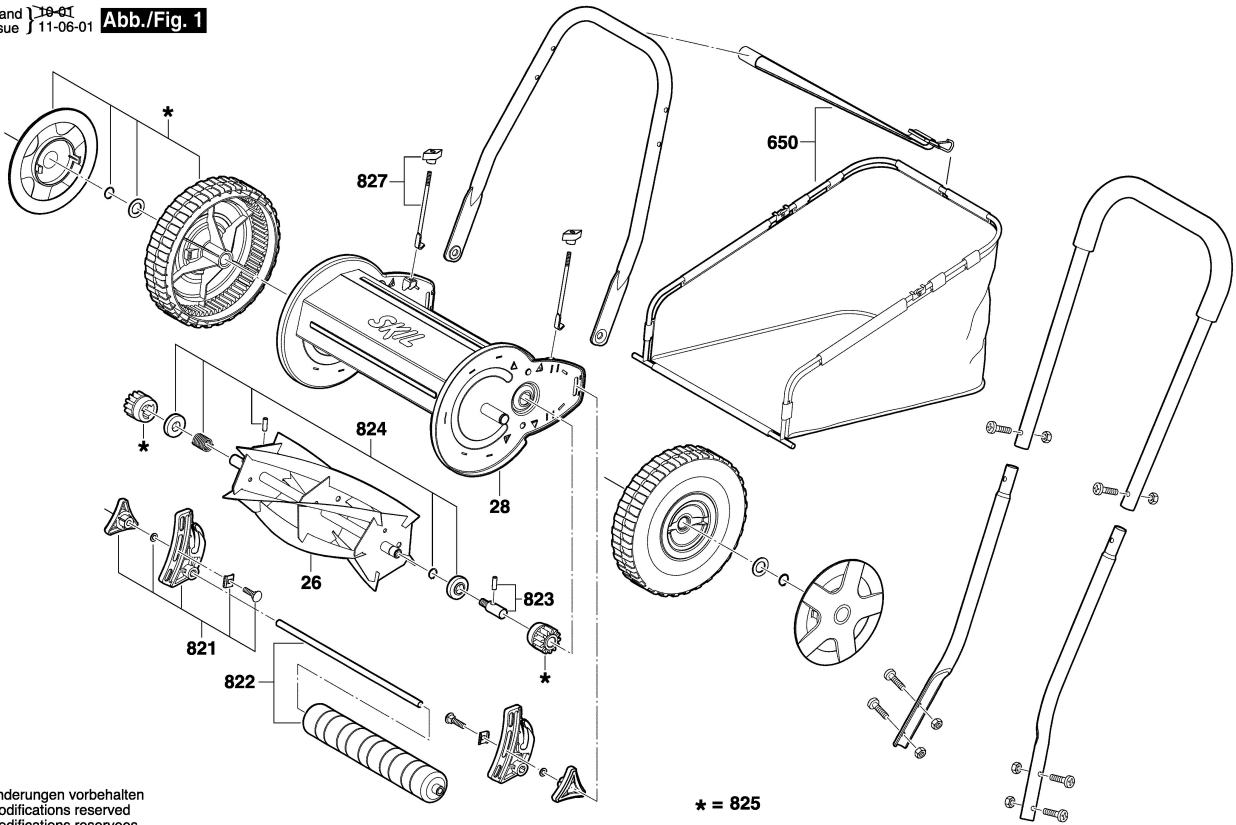


F 015 072 001

Stand | 19-01
Issue | 11-06-01

Abb./Fig. 1



Änderungen vorbehalten
Modifications reserved
Modifications reserves
Salvo modificaciones

* = 825