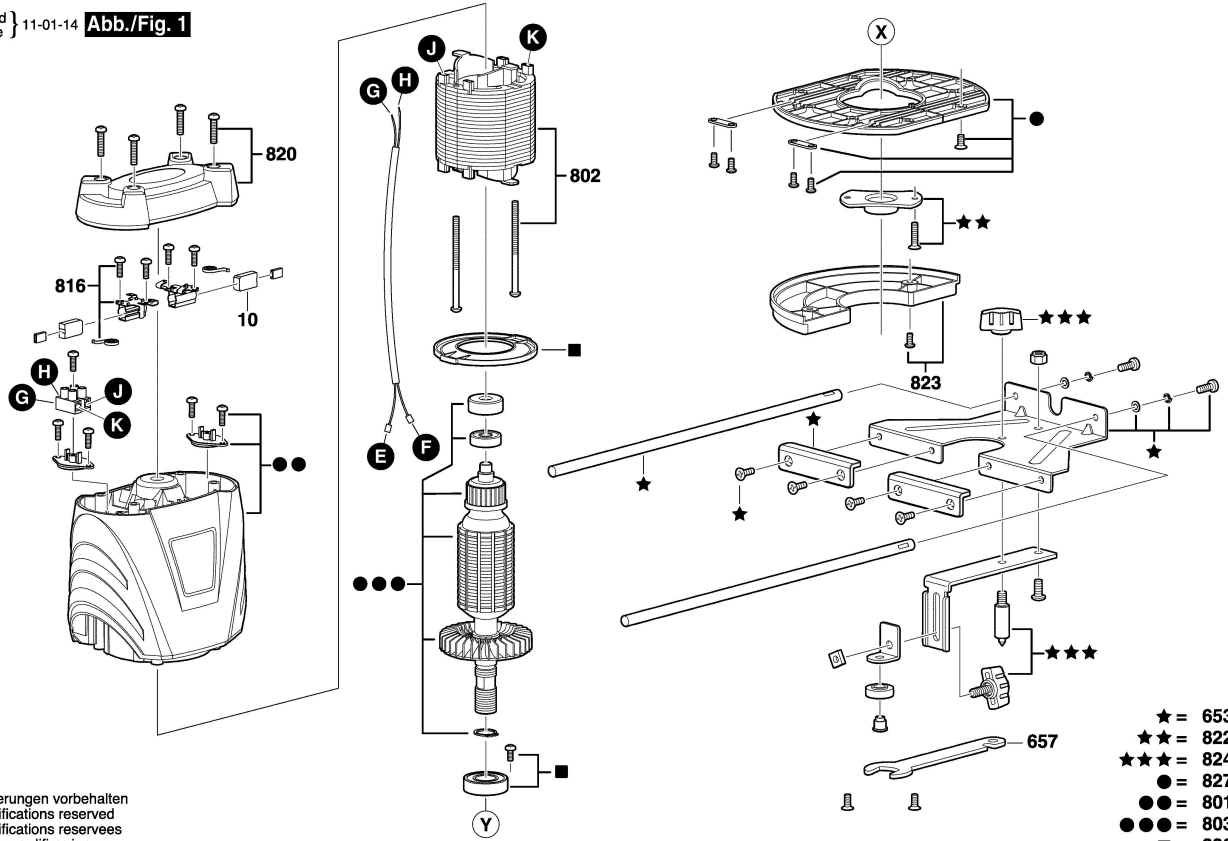


F 015 110 131

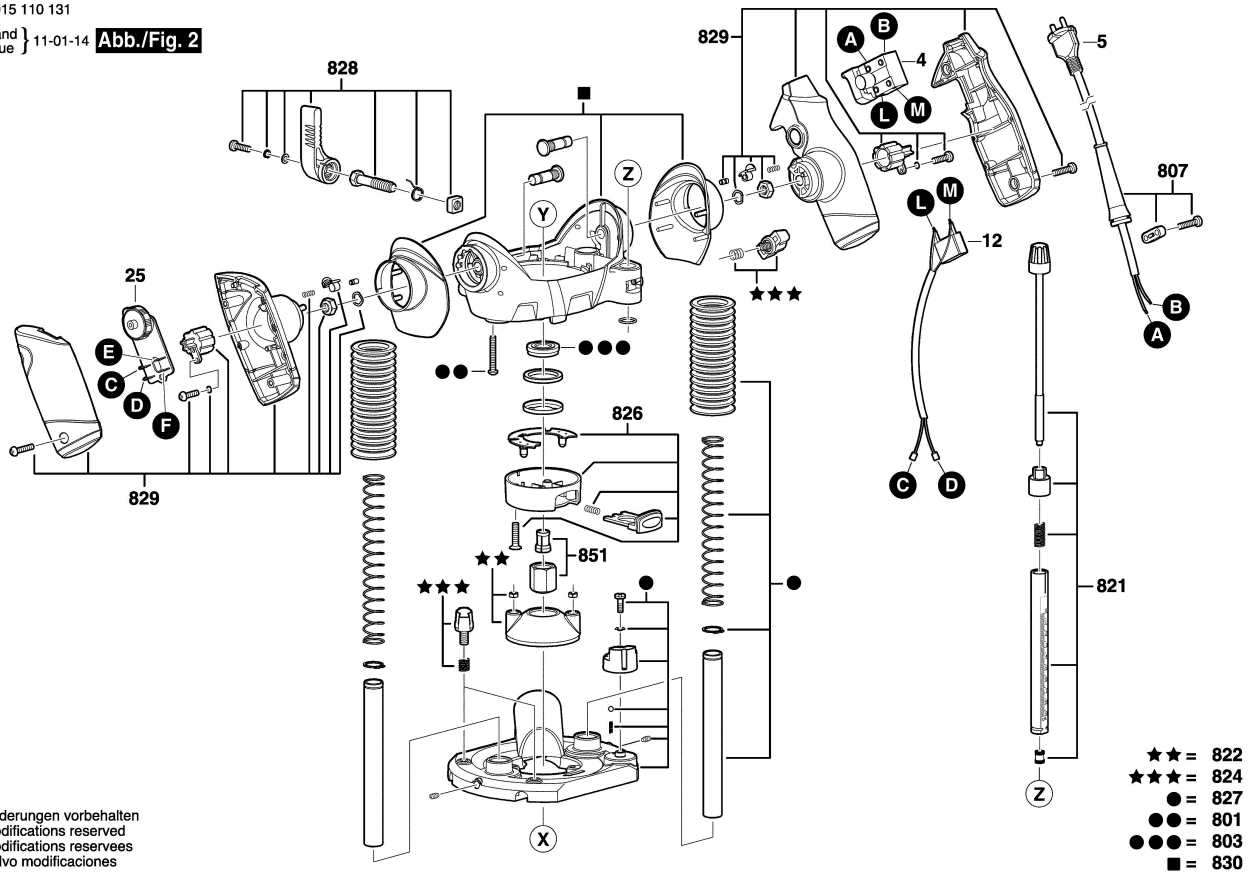
Stand } 11-01-14 **Abb./Fig. 1**



Änderungen vorbehalten
 Modifications reserved
 Modifications reserves
 Salvo modificaciones

F 015 110 131

Stand } 11-01-14 **Abb./Fig. 2**



Änderungen vorbehalten
 Modifications reserved
 Modifications reserves
 Salvo modificaciones