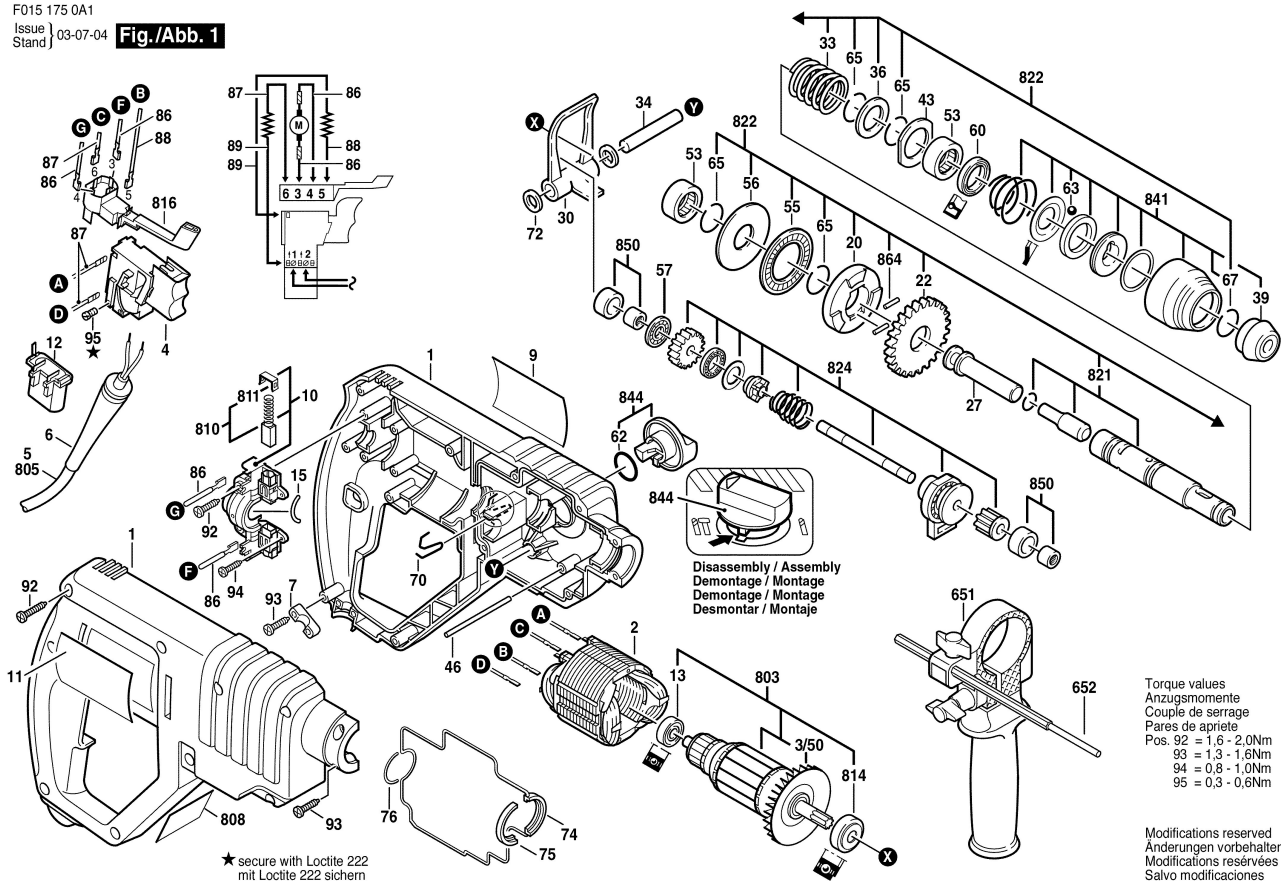


Fig./Abb. 1



Torque values
 Anzugsmomente
 Couple de serrage
 Pares de apriete
 Pos. 92 = 1,6 - 2,0Nm
 93 = 1,3 - 1,6Nm
 94 = 0,8 - 1,0Nm
 95 = 0,3 - 0,6Nm

Modifications reserved
 Änderungen vorbehalten
 Modifications réservées
 Salvo modificaciones