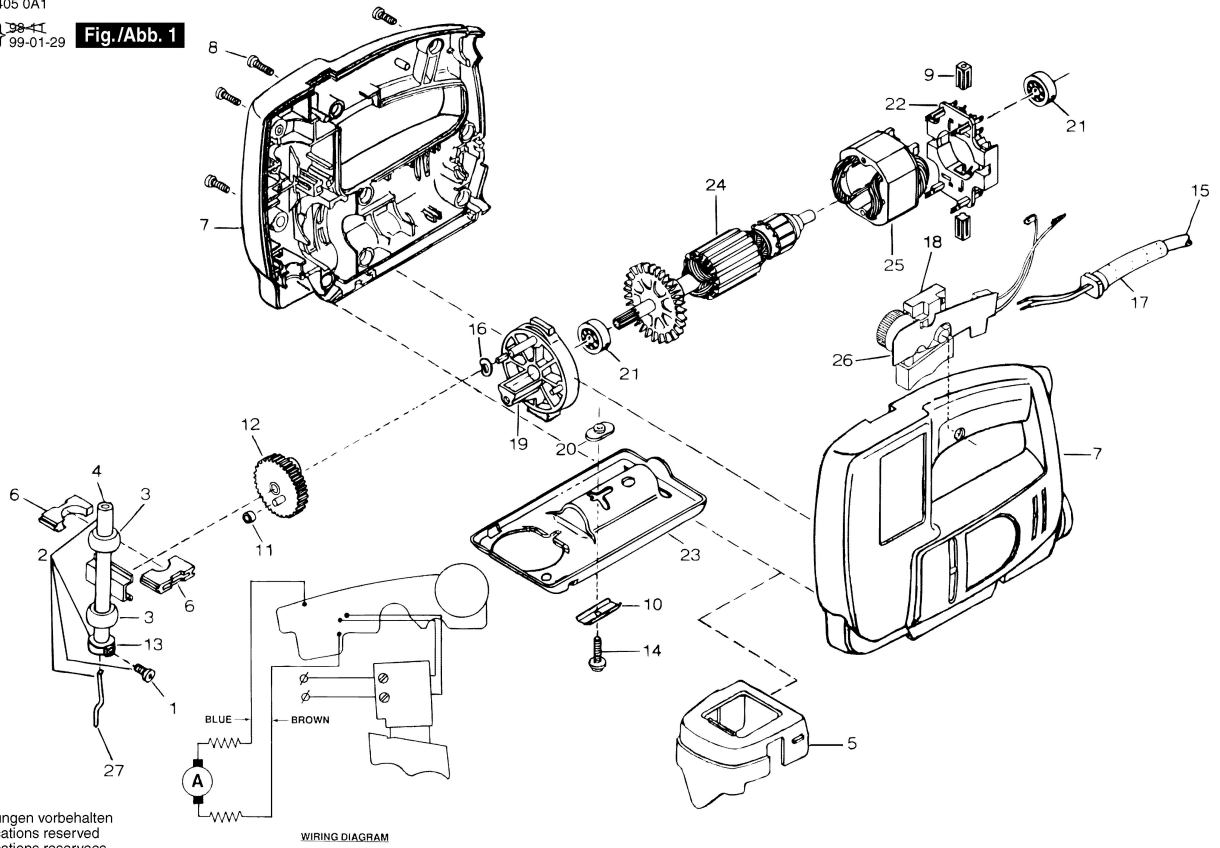


F 015 405 0A1

Stand 1999-01-29  
Issue 99-01-29

**Fig./Abb. 1**



Änderungen vorbehalten  
Modifications reserved  
Modifications reserves  
Salvo modificaciones

WIRING DIAGRAM