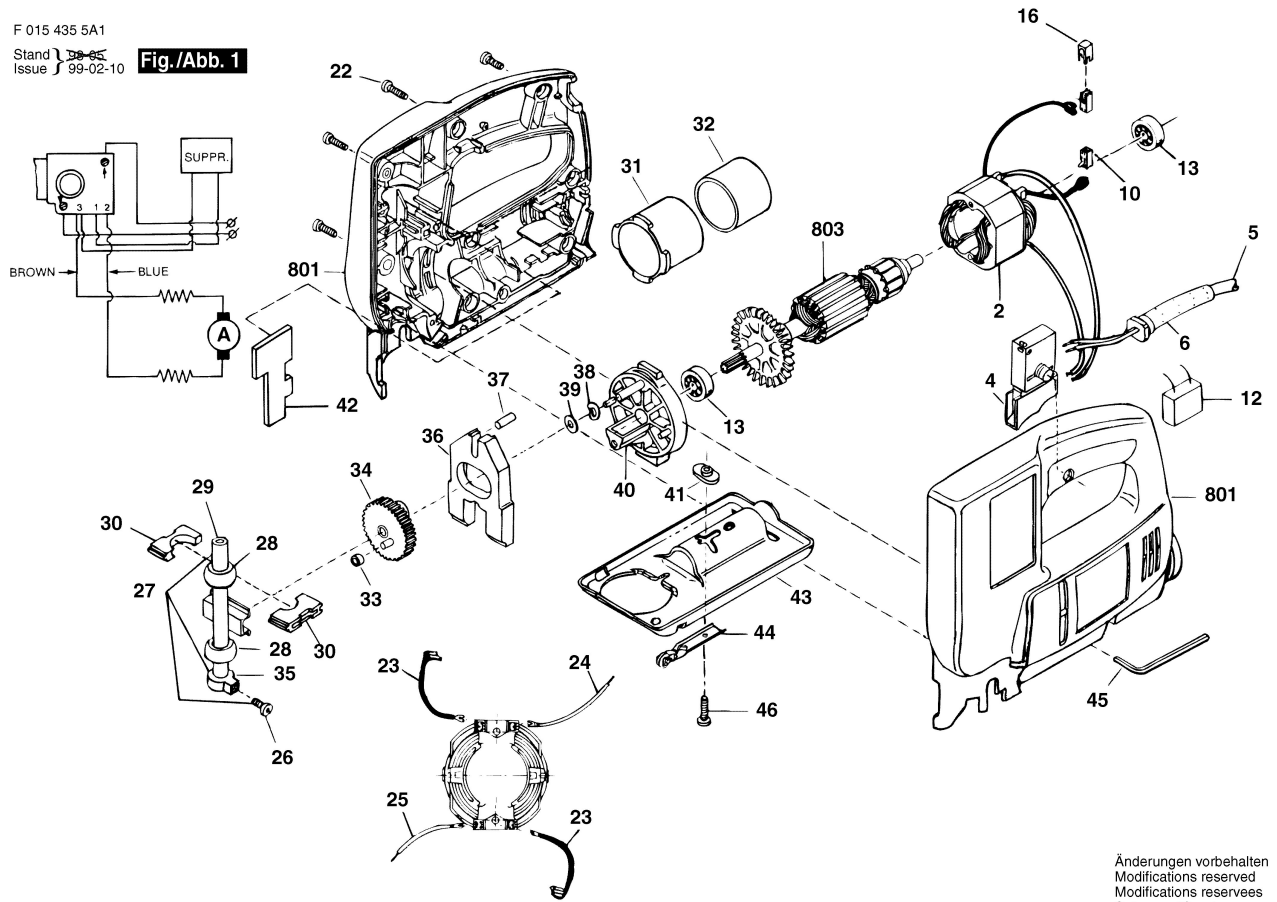


F 015 435 5A1

Stand 99-02-10  
Issue 99-02-10

**Fig./Abb. 1**



Änderungen vorbehalten  
Modifications reserved  
Modificacions reservadas  
Salvo modificaciones