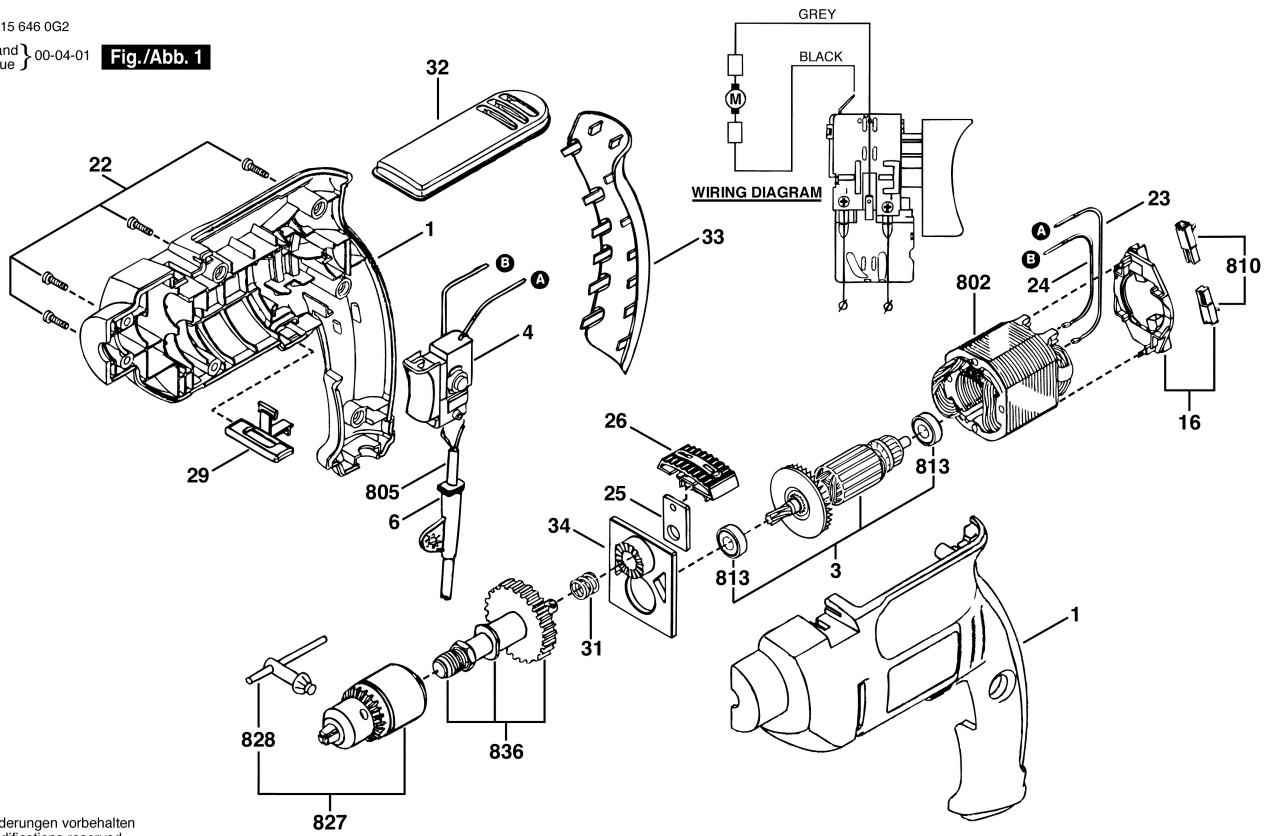


F 015 646 0G2

Stand } 00-04-01  
Issue }

**Fig./Abb. 1**



Änderungen vorbehalten  
Modifications reserved  
Modifications reserves  
Salvo modificaciones