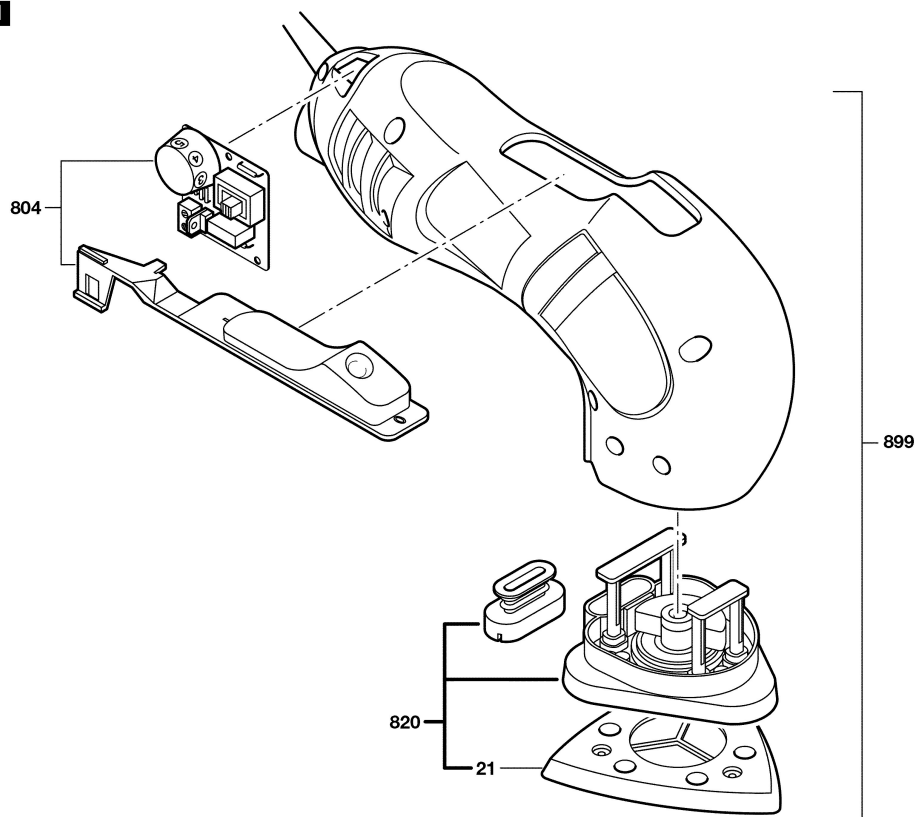


F 015 711 500

Stand 09-07-02  
Issue J

**Fig./Abb. 1**



Änderungen vorbehalten  
Modifications reserved  
Modifications réservées  
Salvo modificaciones