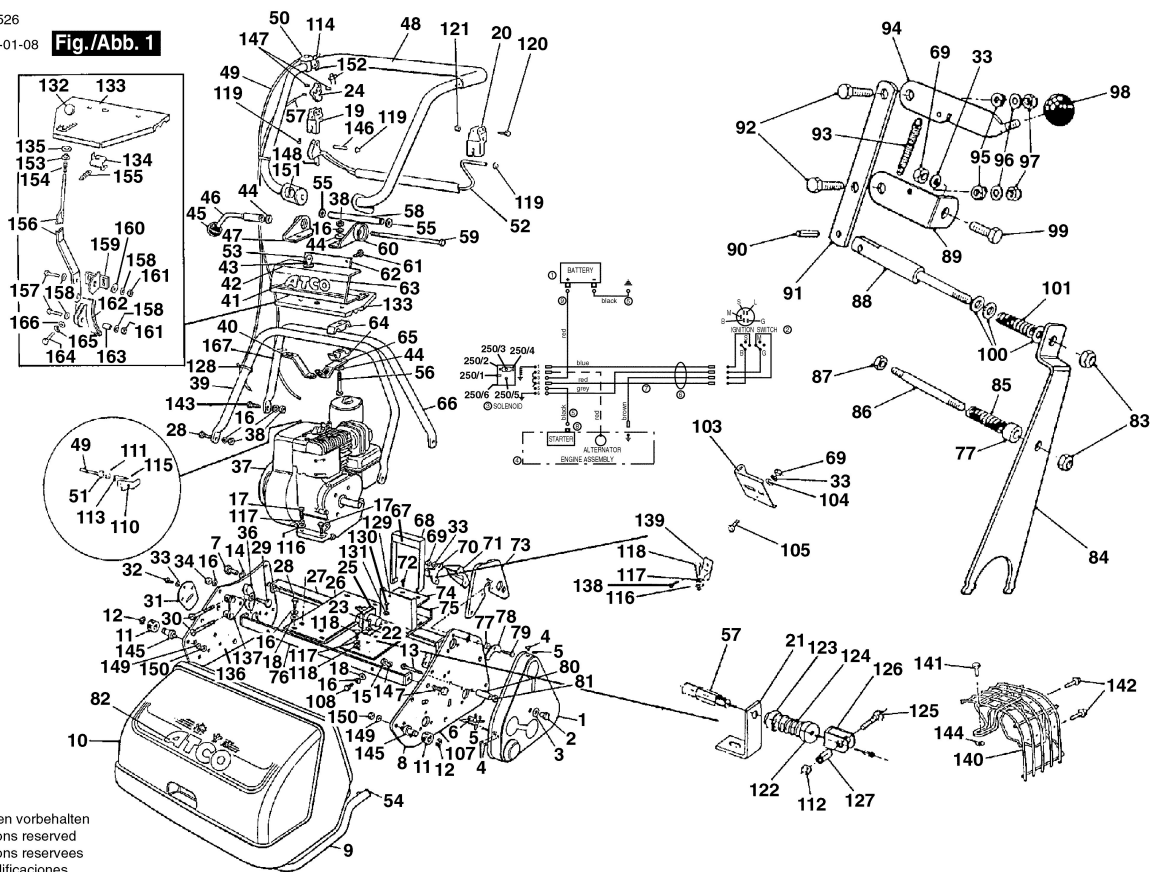


F 016 L80 526

Stand Issue } 02-01-08

Fig./Abb. 1

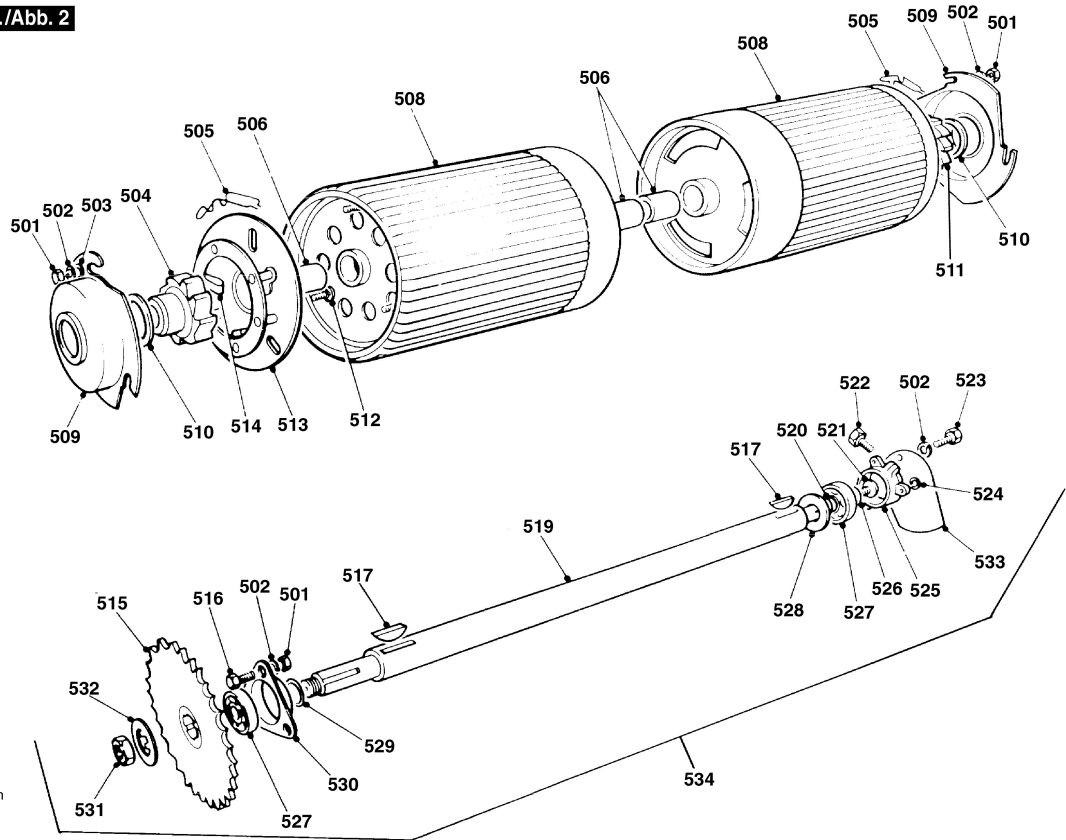


Änderungen vorbehalten
Modifications reserved
Modifications reserves
Salvo modificaciones

F 016 L80 526

Stand Issue } 02-01-08

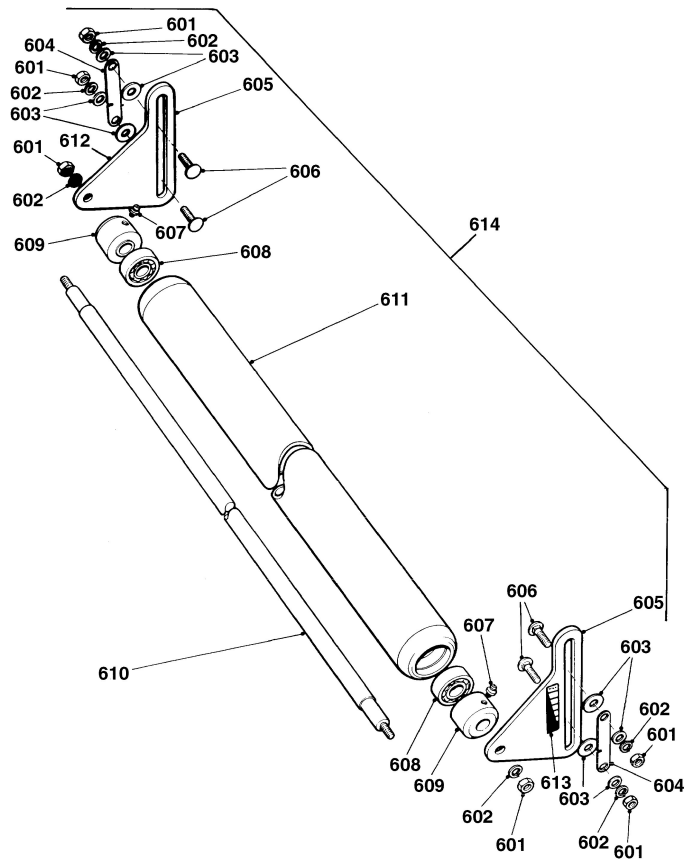
Fig./Abb. 2



Änderungen vorbehalten
Modifications reserved
Modifications reserves
Salvo modificaciones

F 016 L80 526
Stand } 02-01-08
Issue }

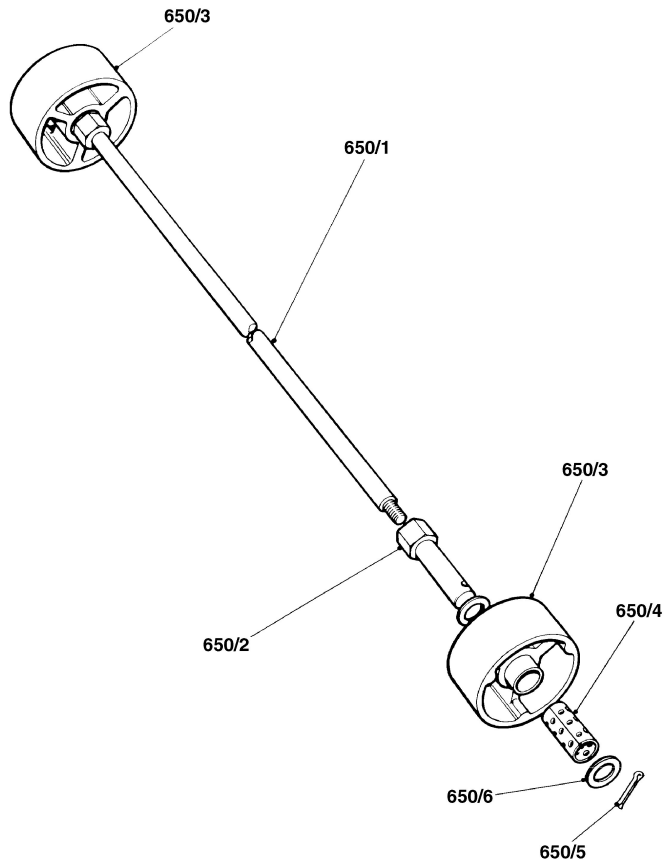
Fig./Abb. 3



Änderungen vorbehalten
Modifications reserved
Modifications reserves
Salvo modificaciones

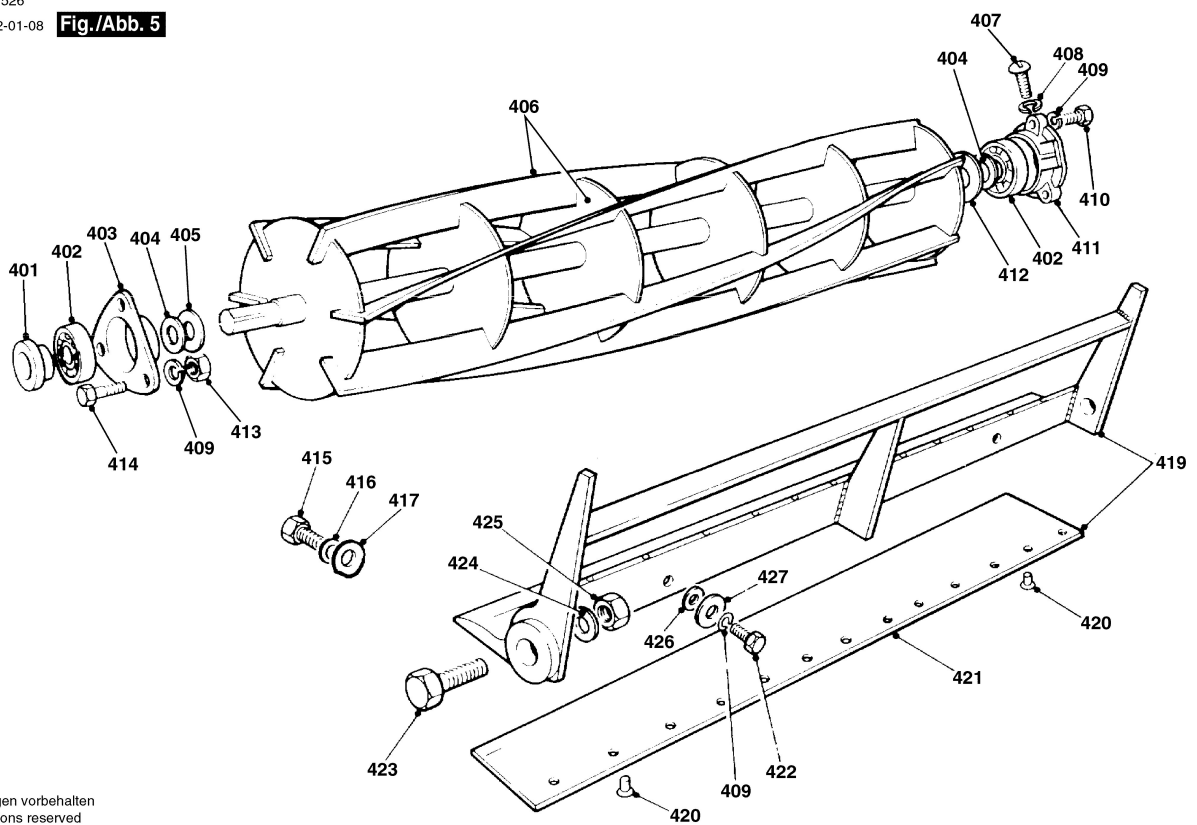
F 016 L80 526
Stand } 02-01-08
Issue }

Fig./Abb. 4



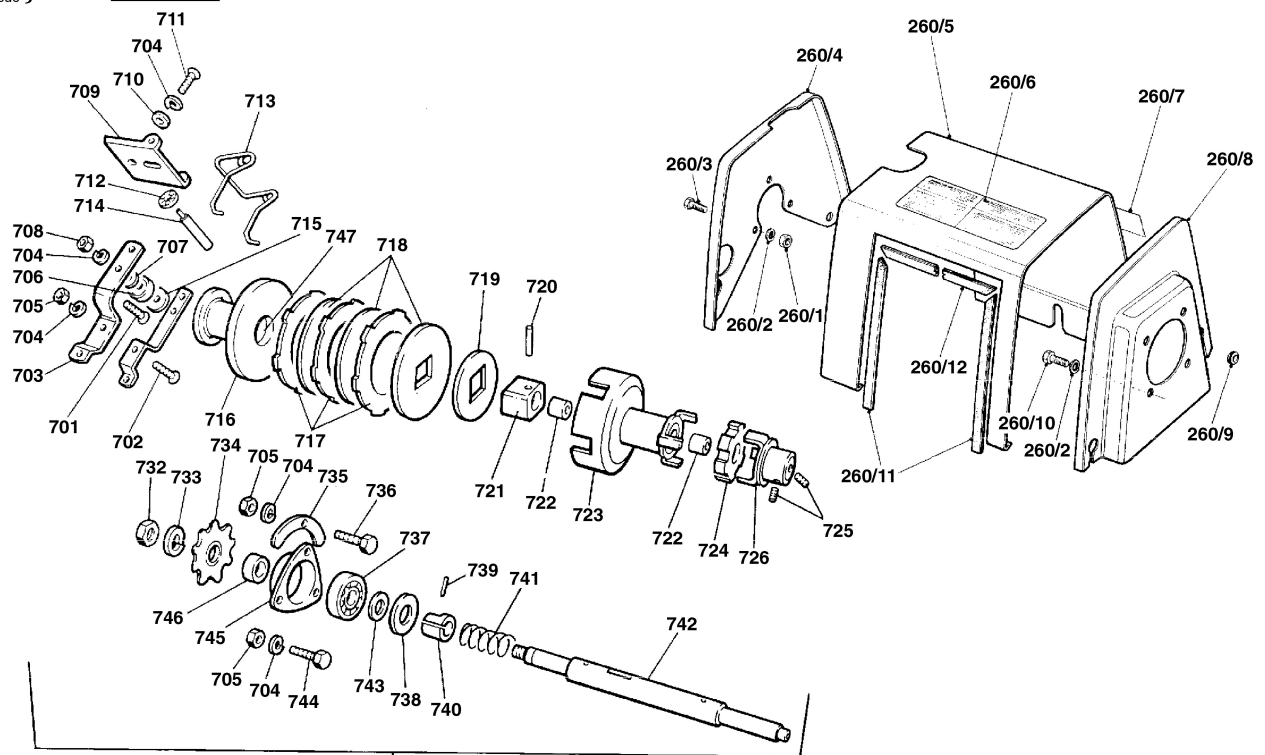
Änderungen vorbehalten
Modifications reserved
Modifications reserves
Salvo modificaciones

Fig./Abb. 5



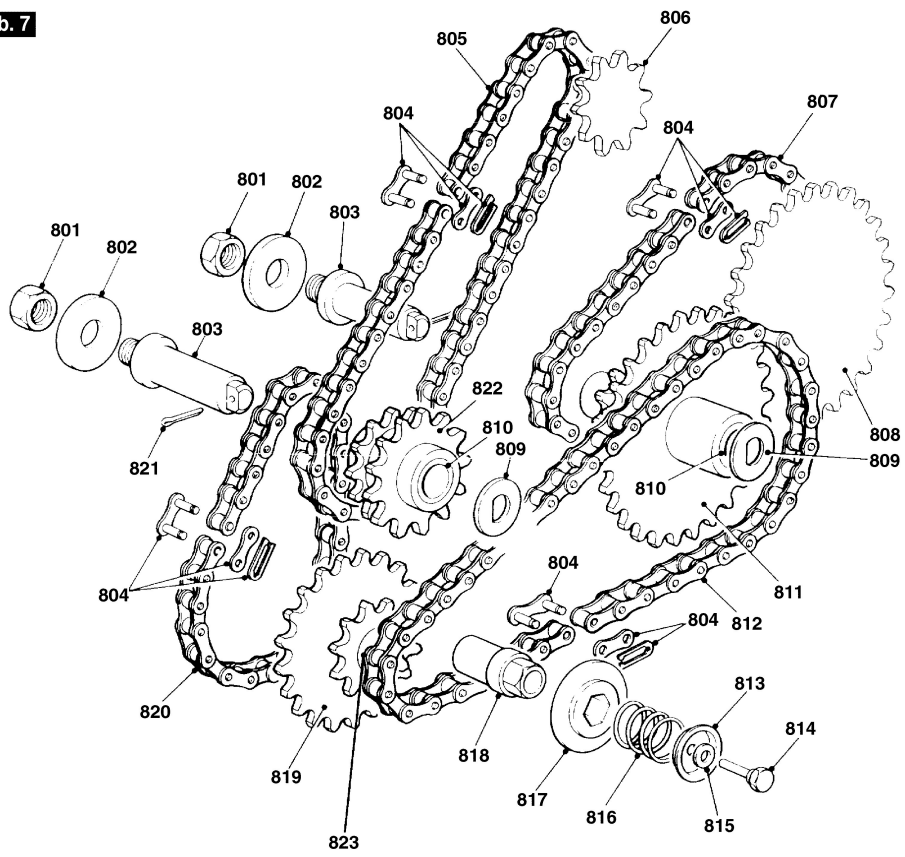
Änderungen vorbehalten
 Modifications reserved
 Modifications reserves
 Salvo modificaciones

Fig./Abb. 6



Änderungen vorbehalten
 Modifications reserved
 Modifications reserves
 Salvo modificaciones

Fig./Abb. 7



Änderungen vorbehalten
Modifications reserved
Modifications reserves
Salvo modificaciones