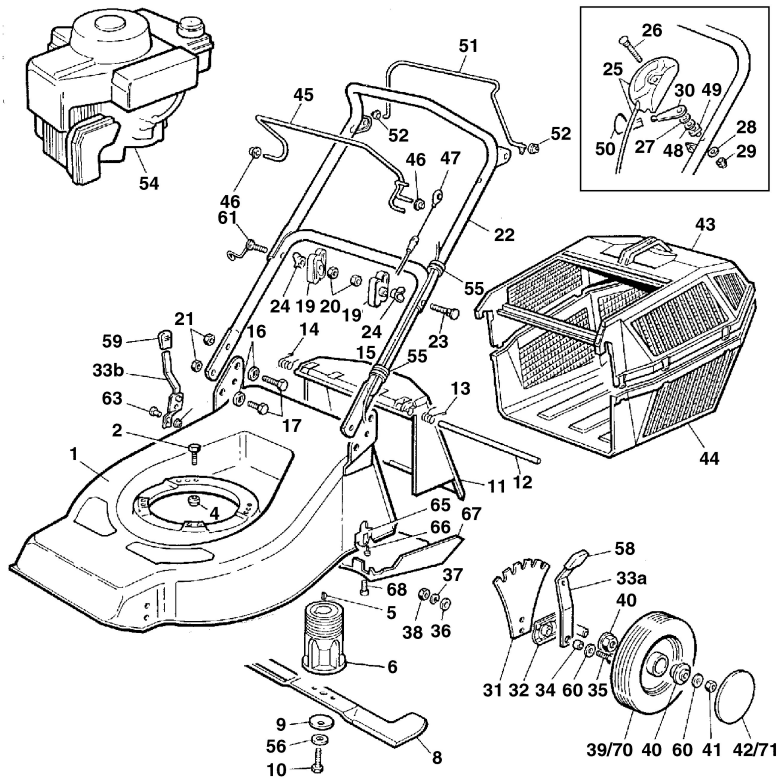


F 016 L80 676

Stand } 01-12-12
Issue }

Fig./Abb. 1

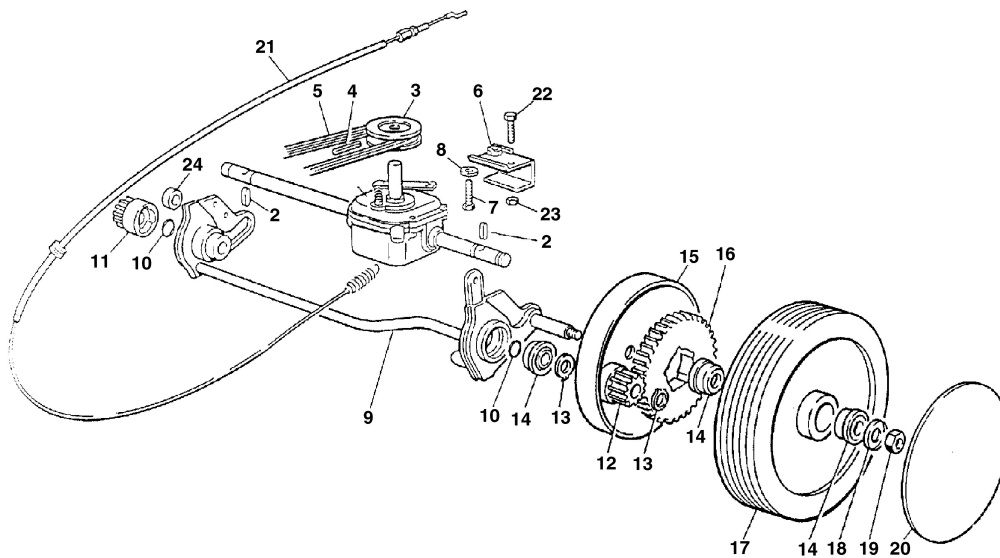


Änderungen vorbehalten
Modifications reserved
Modifications reserves
Salvo modificaciones

F 016 L80 676

Stand } 01-12-12
Issue }

Fig./Abb. 2



Änderungen vorbehalten
Modifications reserved
Modifications reserves
Salvo modificaciones