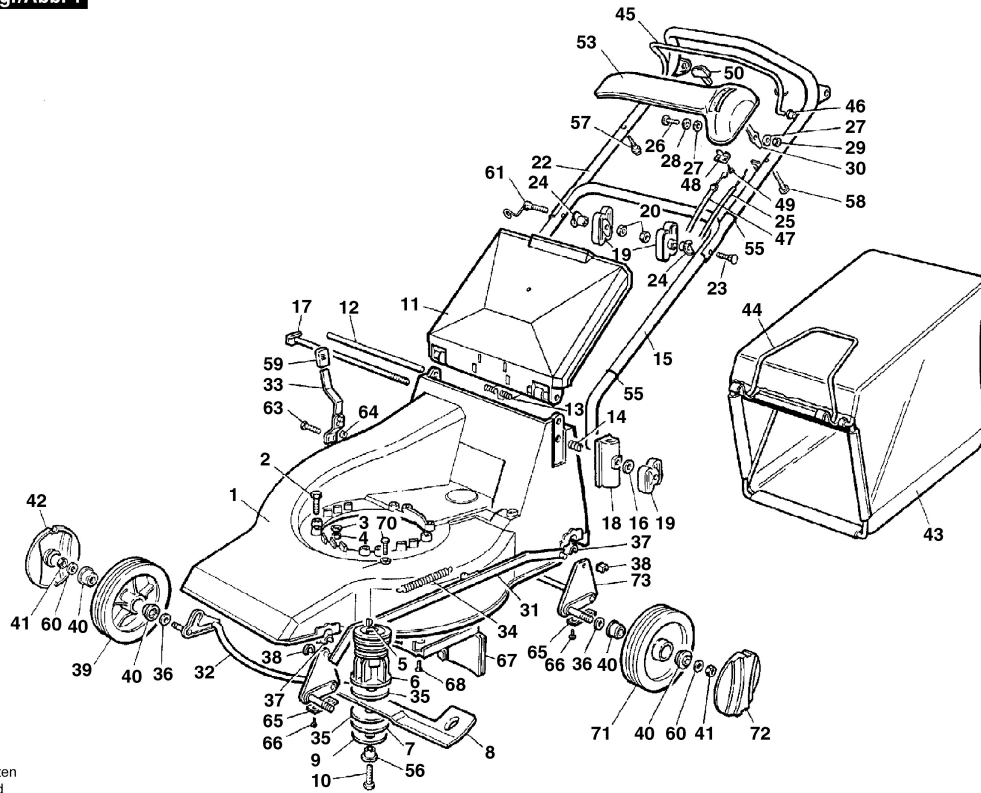


F 016 L80 677

Stand Issue } 01-12-12

Fig./Abb. 1



Änderungen vorbehalten
Modifications reserved
Modifications reserves
Salvo modificaciones