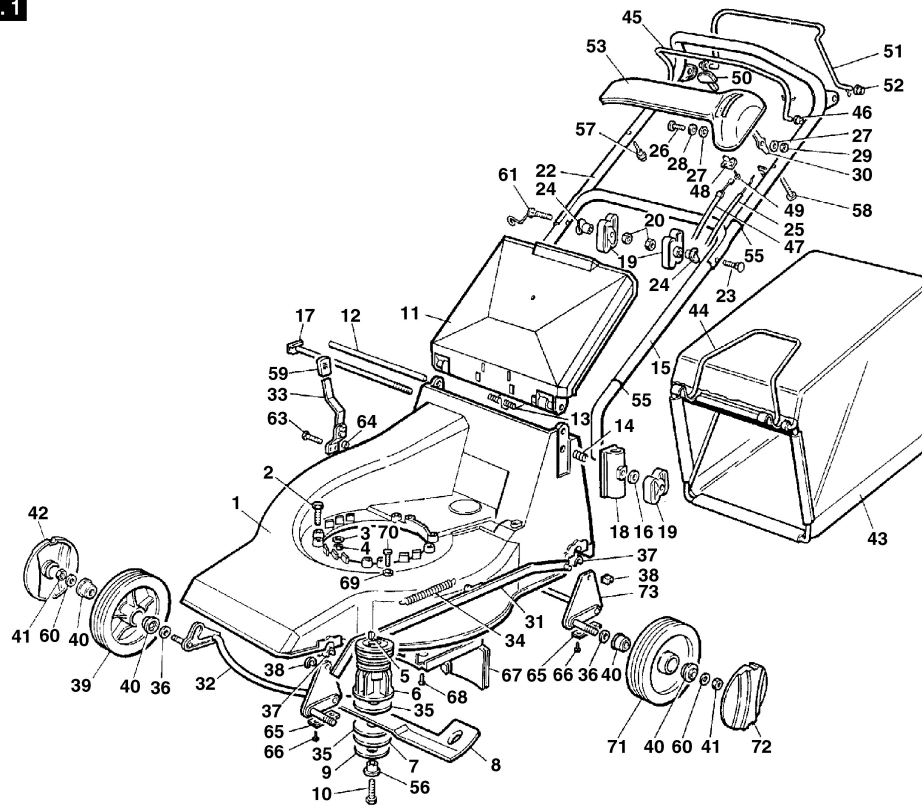


F 016 L80 678

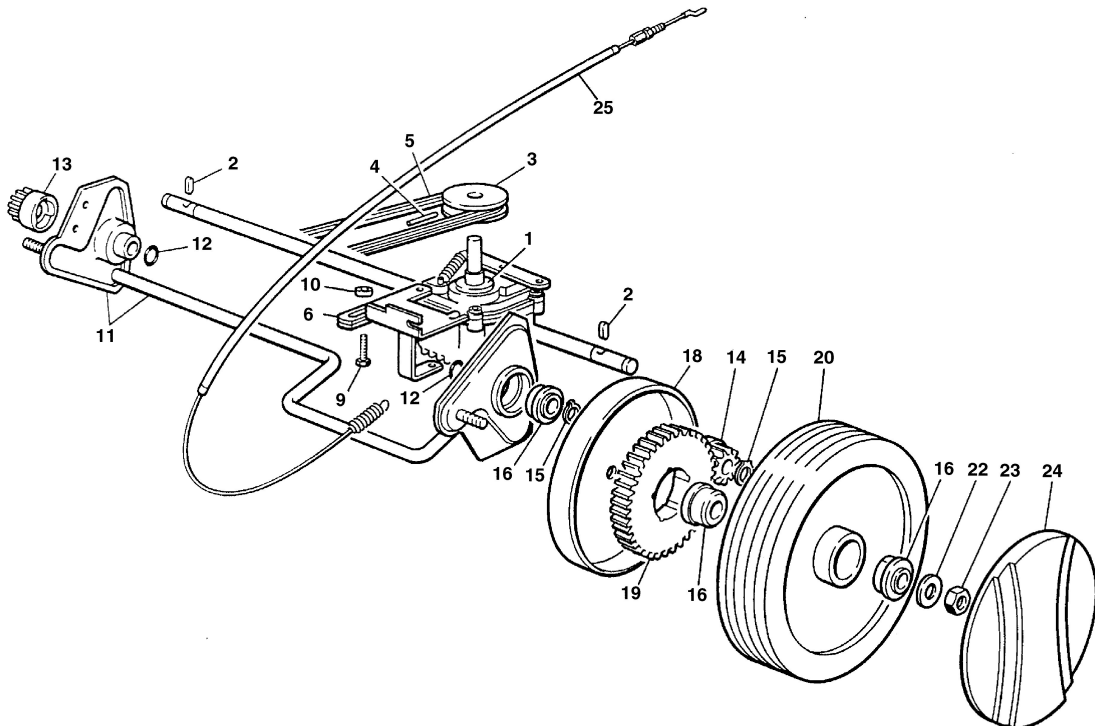
Stand Issue } 01-12-12 **Fig./Abb. 1**



Änderungen vorbehalten
Modifications reserved
Modifications reserves
Salvo modificaciones

F 016 L80 678

Stand Issue } 01-12-12 **Fig./Abb. 2**



Änderungen vorbehalten
Modifications reserved
Modifications reserves
Salvo modificaciones