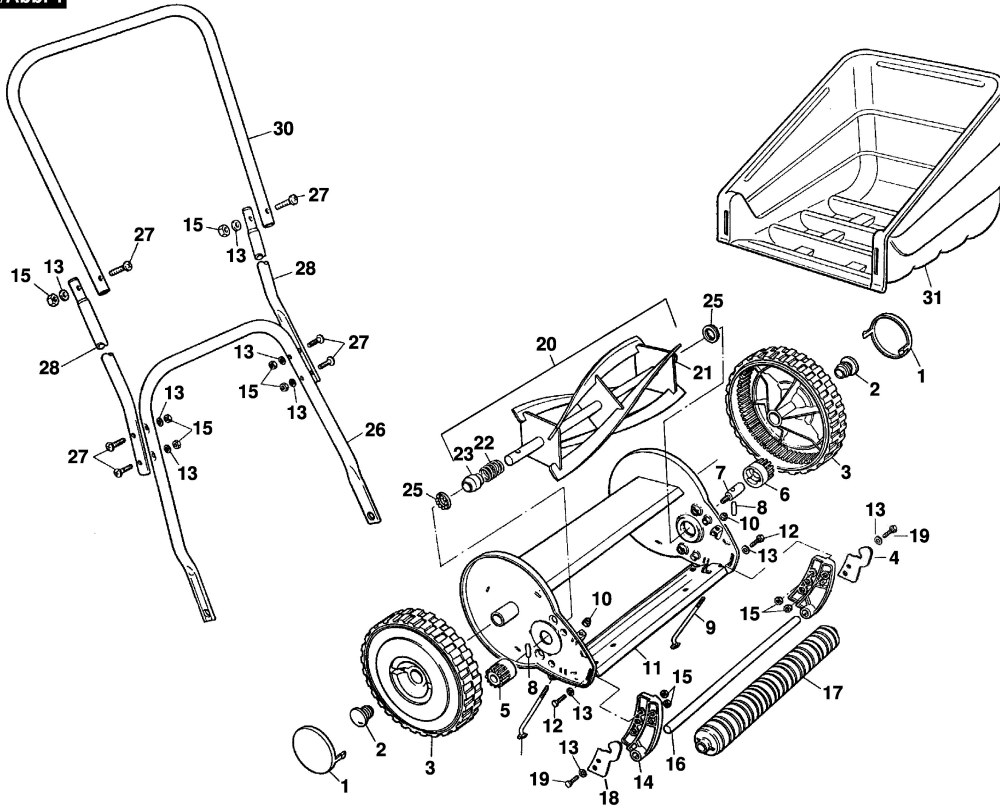


F 016 L80 722
Stand | 02-09
Issue | 11-08-10

Fig. /Abb. 1



Änderungen vorbehalten
Modifications reserved
Modificacions reserves
Salvo modificaciones