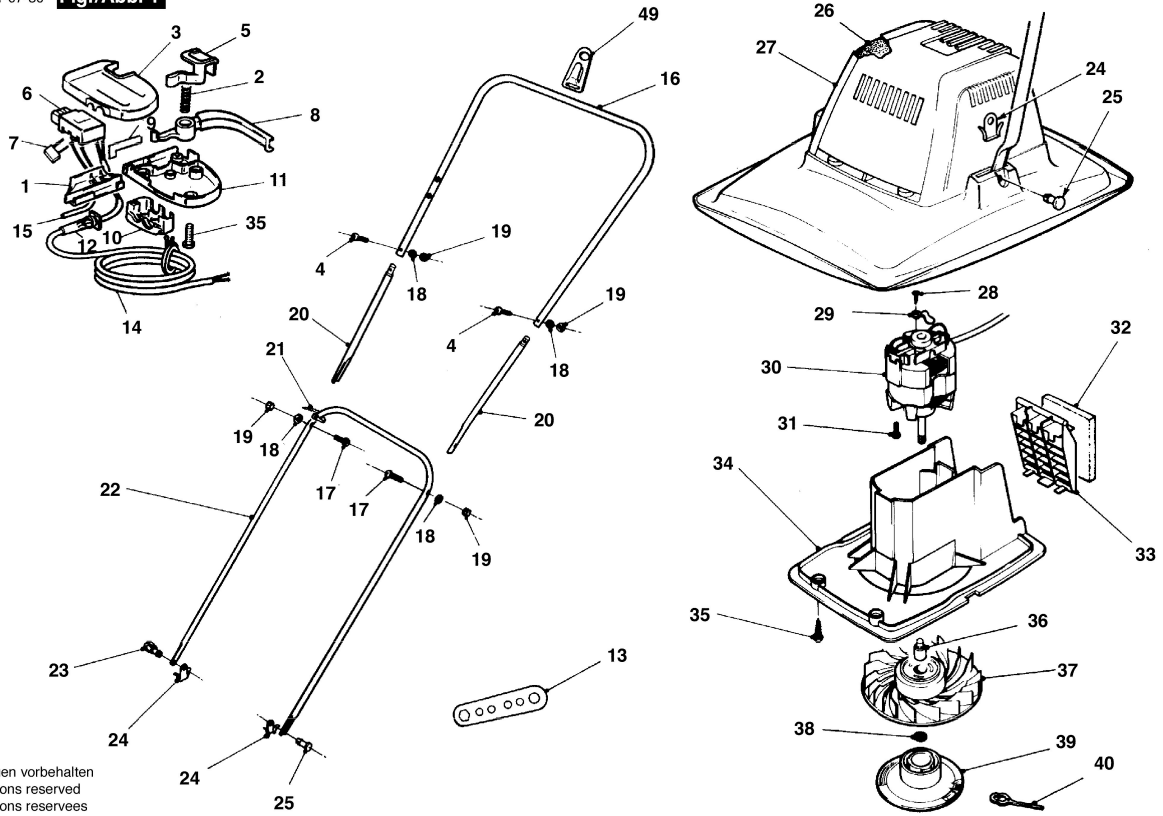


F 016 T49 010

Stand } 01-07-30
Issue }

Fig./Abb. 1



Änderungen vorbehalten
Modifications reserved
Modifications reserves
Salvo modificaciones