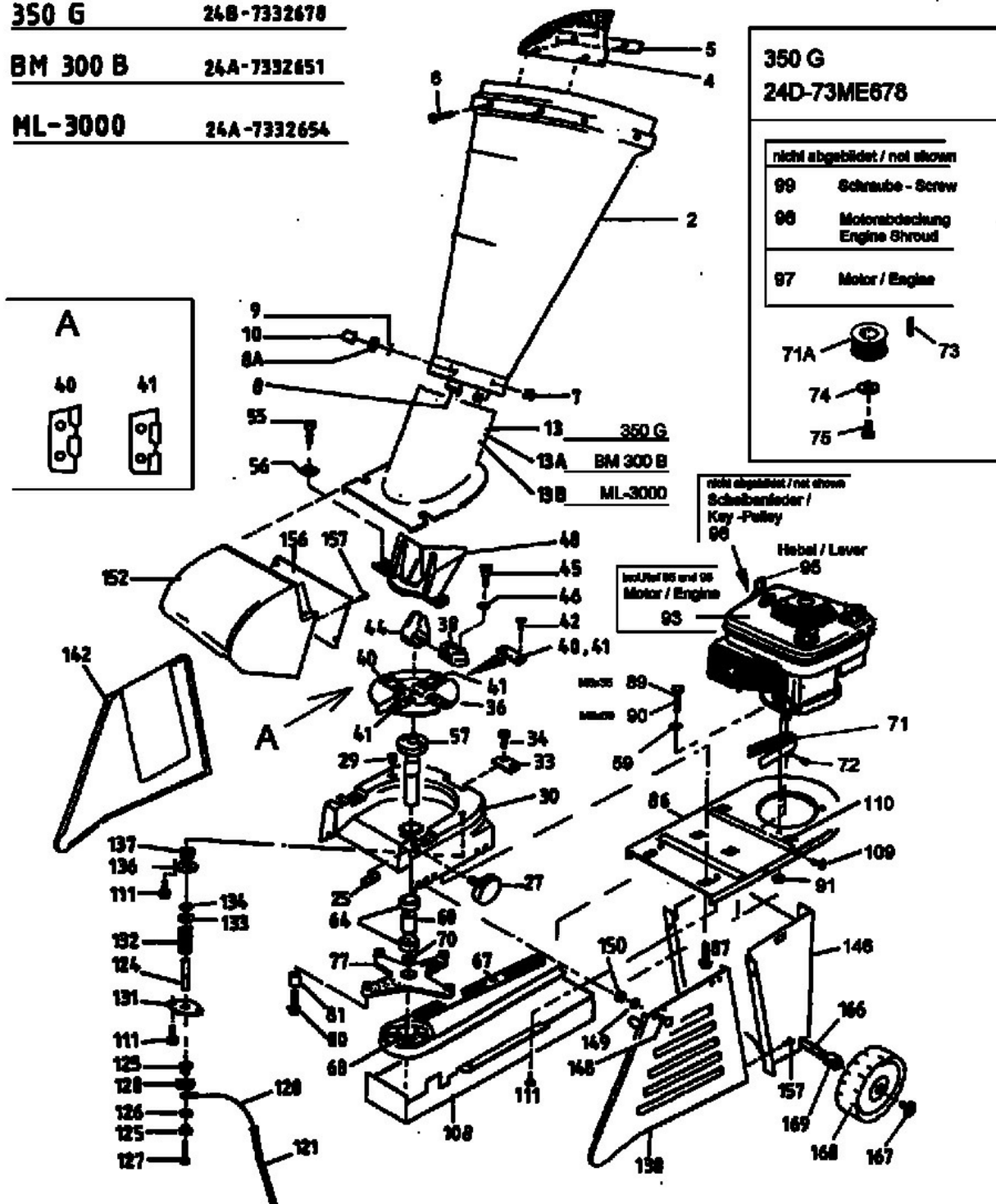


**350 G**      24D-73ME678

**350 G**      24B-7332678

**BM 300 B**      24A-7332651

**ML-3000**      24A-7332654



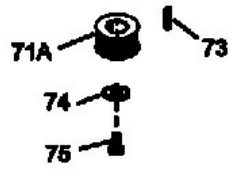
**350 G**  
**24D-73ME678**

nicht abgebildet / not shown

99    Schraube - Screw

98    Motorschutzhülse  
Engine Shroud

97    Motor / Engine



nicht abgebildet / not shown

Schleifenfeder /  
Key-Pulley

96    Hebel / Lever

incl. Part 95 and 96  
Motor / Engine

93    [Diagram of a motor assembly]

**E3-01281E-01**