

HB 48 RL

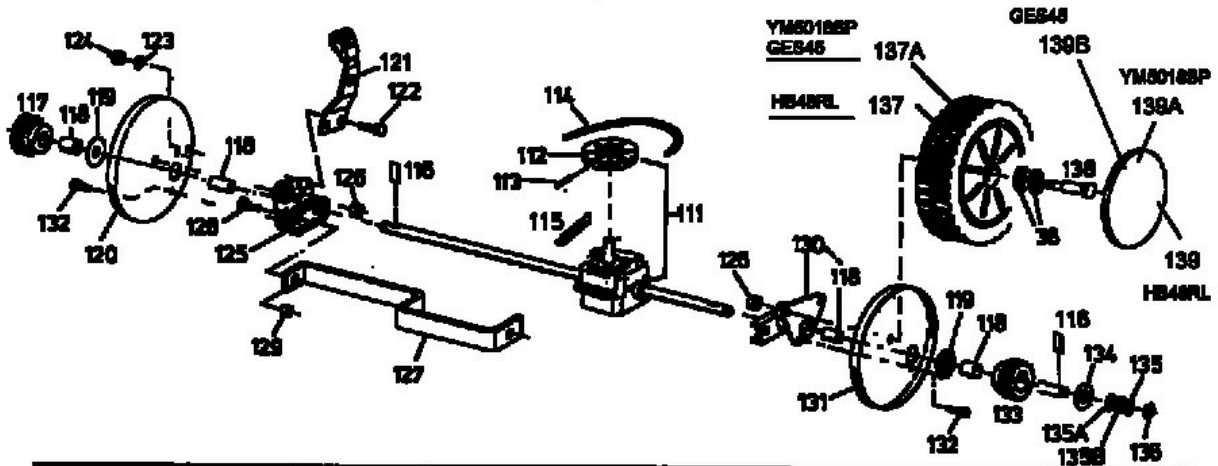
YM 5018 SP

GES 45

12C-T38M890

12C-T38M843

12C-T34G67B



Motorhaube/Hood/Capot

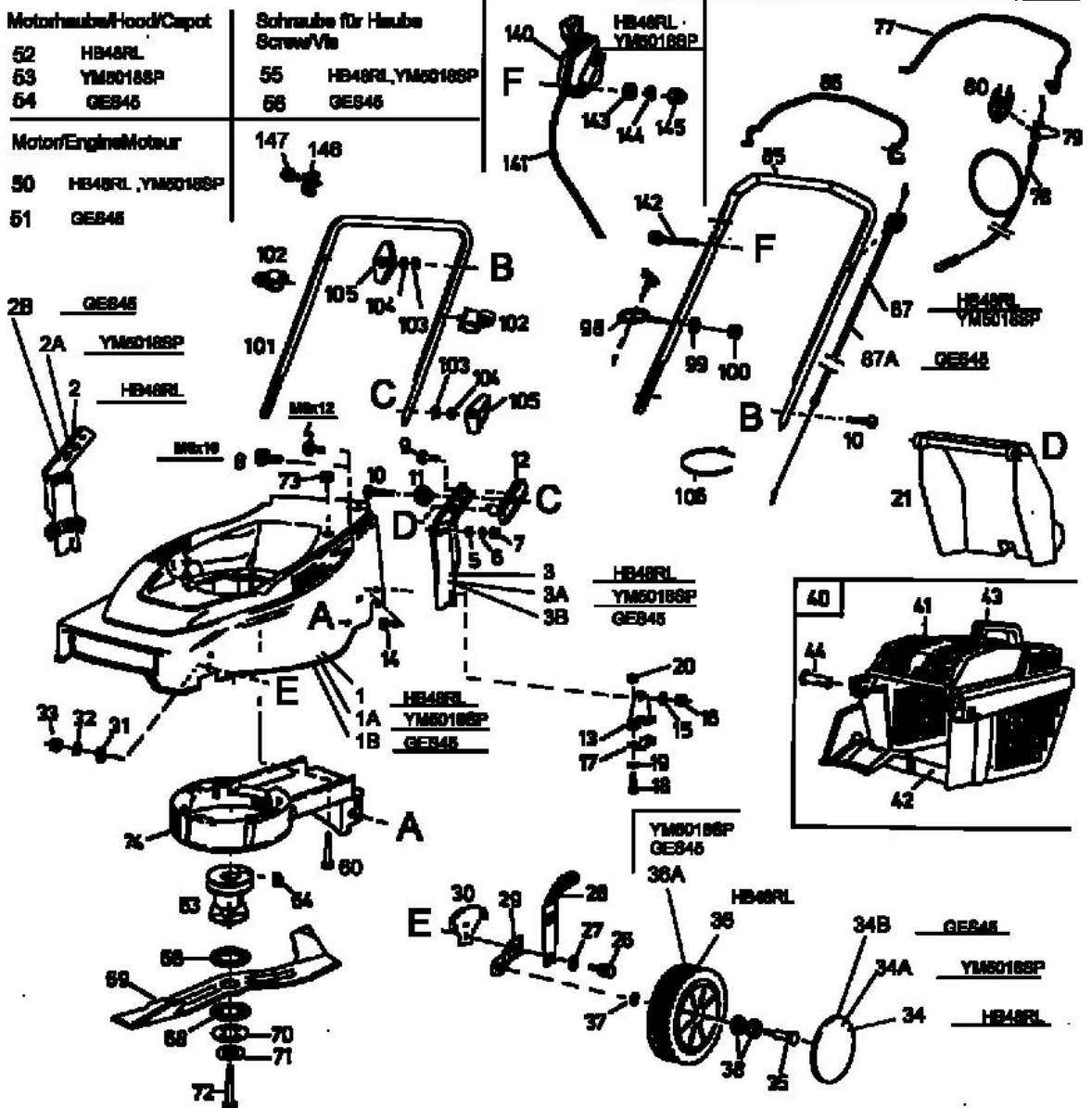
- 52 HB48RL
- 53 YM5018SP
- 54 GES45

Schraube für Haube
Screw/Vie

- 55 HB48RL, YM5018SP
- 56 GES45

Motor/Engine/Moteur

- 50 HB48RL, YM5018SP
- 51 GES45



E3-01852A