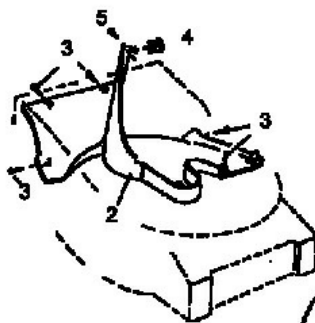
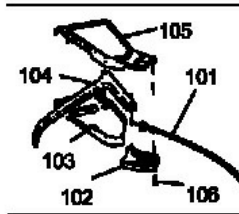
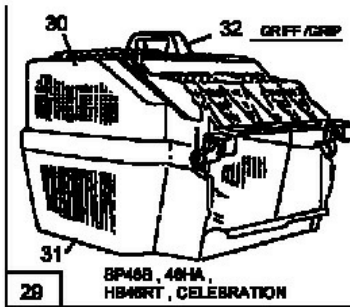
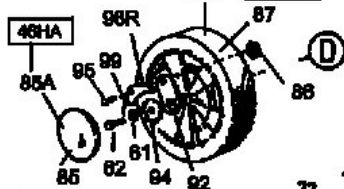


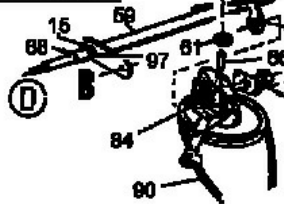
SP 46 B	12A-680H657
HB 46 RB	12A-688R690
46 HA	12A-688Q621
GES 46 H	12A-688Q676
HB 46 RT	12C-683N690
CELEBRATION	12A-687D686



nicht abgebildet
not shown
Units, LH.
98L



SP46B, HB46RT,
HB46RB, GES46H
CELEBRATION



SP46B, HB46RB
GES46H, HB46RT
CELEBRATION

46HA — 28A

HB46RB
GES46H

SP46B
46HA

SP46B — 114
HB46RB
HB46RT
CELEBRATION

46HA — 115
GES46H

HB46RB
HB46RT
GES46H
CELEBRATION

Bremszug, Control Cable
35 für Motor, Engine DAB, HONDA
35A für Motor, Engine TECNA
HB46RT
35B für Motor, Engine KAWA
CELEBRATION

MOTOR, ENGINE
Briggs u. Stratton
SP46B

56 nur für Model
CELEBRATION

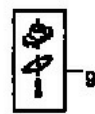
MOTOR, ENGINE
nicht abgebildet
not shown

8A MOTOR, ENGINE
Briggs u. Stratton
8B MOTORHAUBE,
ENGINE HOOD
8C SCHRAUBE,
SCREW
HB46RB

8D MOTOR, ENGINE
HONDA
46HA, GES46H

8E MOTOR, ENGINE
TECNA
HB46RT

8F MOTOR, ENGINE
KAWA
CELEBRATION



E3-02501A-01