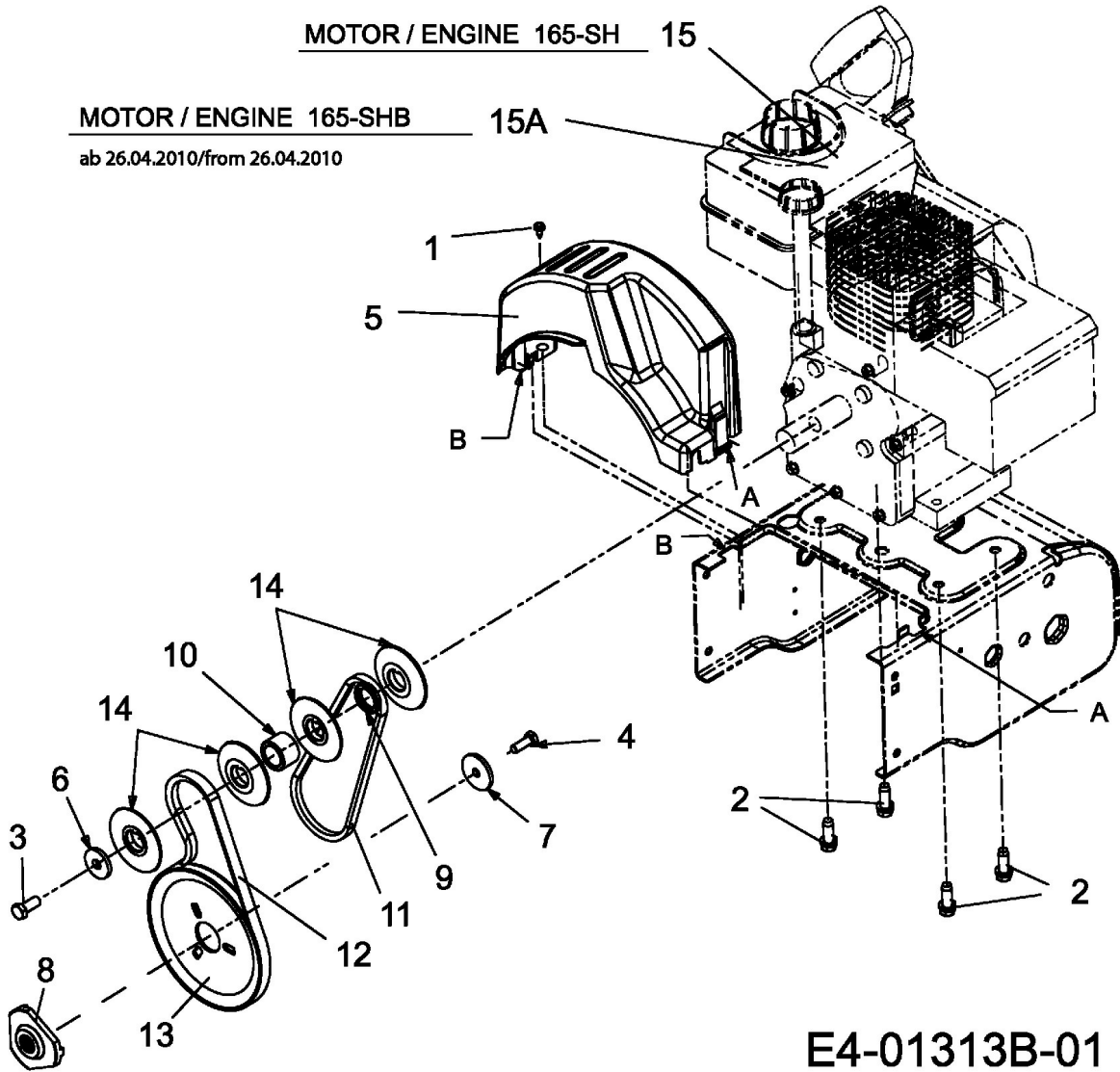


MOTOR / ENGINE 165-SH 15

MOTOR / ENGINE 165-SHB 15A

ab 26.04.2010/from 26.04.2010



E4-01313B-01