

Tischfräs- einrichtung tfe 30

Ersatzteilliste

D

Spare parts list

GB

Liste de pièces de rechange

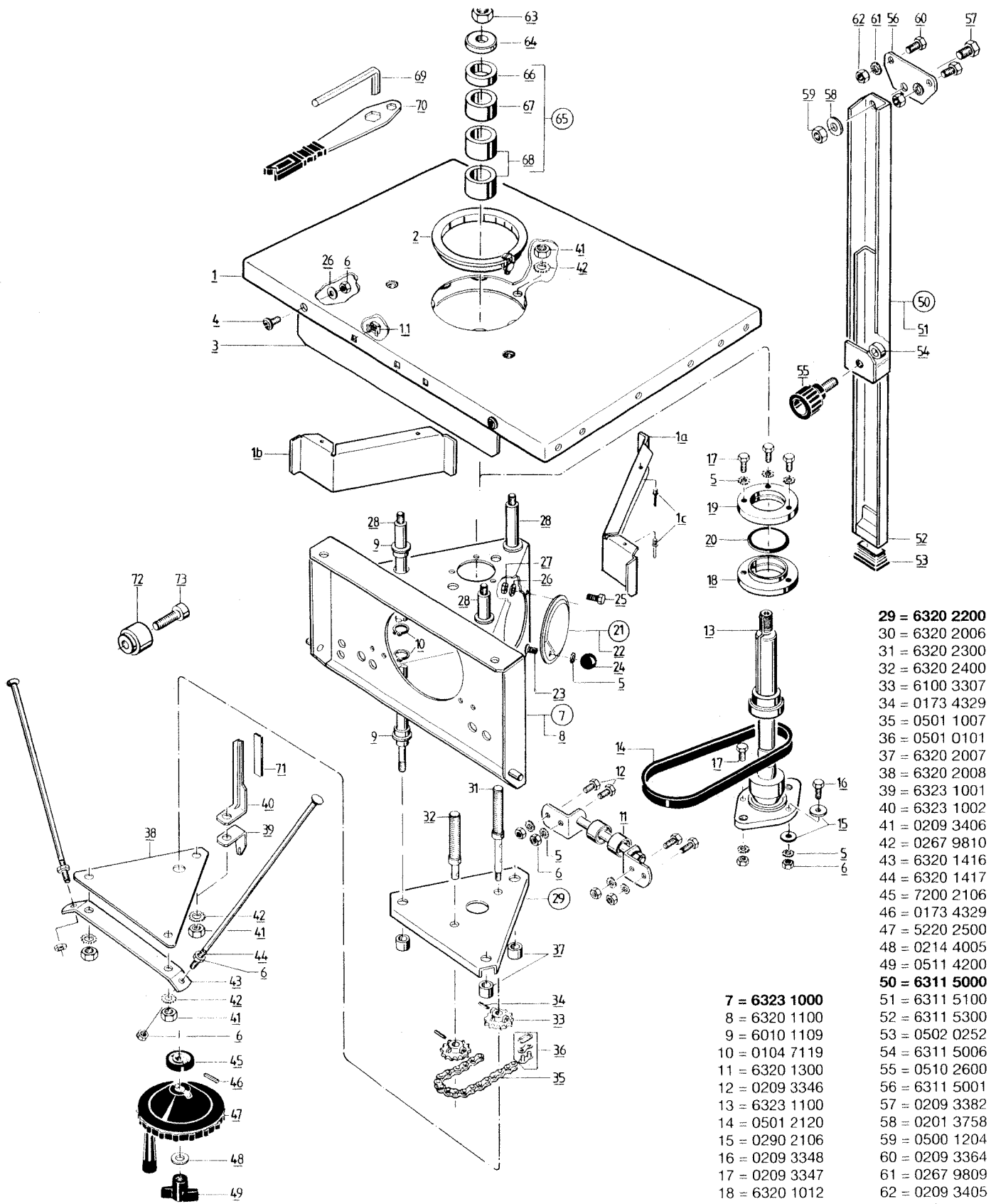
F

Listino pezzi di ricambio

I

Onderdelenlijst

NL



- 29 = 6320 2200
- 30 = 6320 2006
- 31 = 6320 2300
- 32 = 6320 2400
- 33 = 6100 3307
- 34 = 0173 4329
- 35 = 0501 1007
- 36 = 0501 0101
- 37 = 6320 2007
- 38 = 6320 2008
- 39 = 6323 1001
- 40 = 6323 1002
- 41 = 0209 3406
- 42 = 0267 9810
- 43 = 6320 1416
- 44 = 6320 1417
- 45 = 7200 2106
- 46 = 0173 4329
- 47 = 5220 2500
- 48 = 0214 4005
- 49 = 0511 4200
- 50 = 6311 5000**
- 51 = 6311 5100
- 52 = 6311 5300
- 53 = 0502 0252
- 54 = 6311 5006
- 55 = 0510 2600
- 56 = 6311 5001
- 57 = 0209 3382
- 58 = 0201 3758
- 59 = 0500 1204
- 60 = 0209 3364
- 61 = 0267 9809
- 62 = 0209 3405
- 63 = 0309 3415
- 64 = 6320 1900
- 65 = 7210 2500**
- 66 = 6320 1209
- 67 = 6320 1208
- 68 = 6320 1207
- 69 = 0109 1159
- 70 = 6320 3400
- 72 = 6320 0020
- 73 = 0309 1283

- 7 = 6323 1000**
- 8 = 6320 1100
- 9 = 6010 1109
- 10 = 0104 7119
- 11 = 6320 1300
- 12 = 0209 3346
- 13 = 6323 1100
- 14 = 0501 2120
- 15 = 0290 2106
- 16 = 0209 3348
- 17 = 0209 3347
- 18 = 6320 1012
- 19 = 6320 1011
- 20 = 0500 4201
- 21 = 6320 1800**
- 22 = 6320 1822
- 23 = 0209 6333
- 24 = 0511 1200
- 25 = 0209 3345
- 26 = 0214 4004
- 27 = 0500 1202
- 28 = 6320 2005

- 1 = 6320 2100
- 1.1 = 0500 7003
- 1a = 6323 2003
- 1b = 6323 2004
- 1c = 0500 2102
- 2 = 6320 2700
- 3 = 6323 2005
- 4 = 0500 5305
- 5 = 0267 9806
- 6 = 0209 3404

8 - 17, 5 + 6	22 - 27, 5	30 - 34	51 - 62
7	21	29	50
			66 - 68
			65