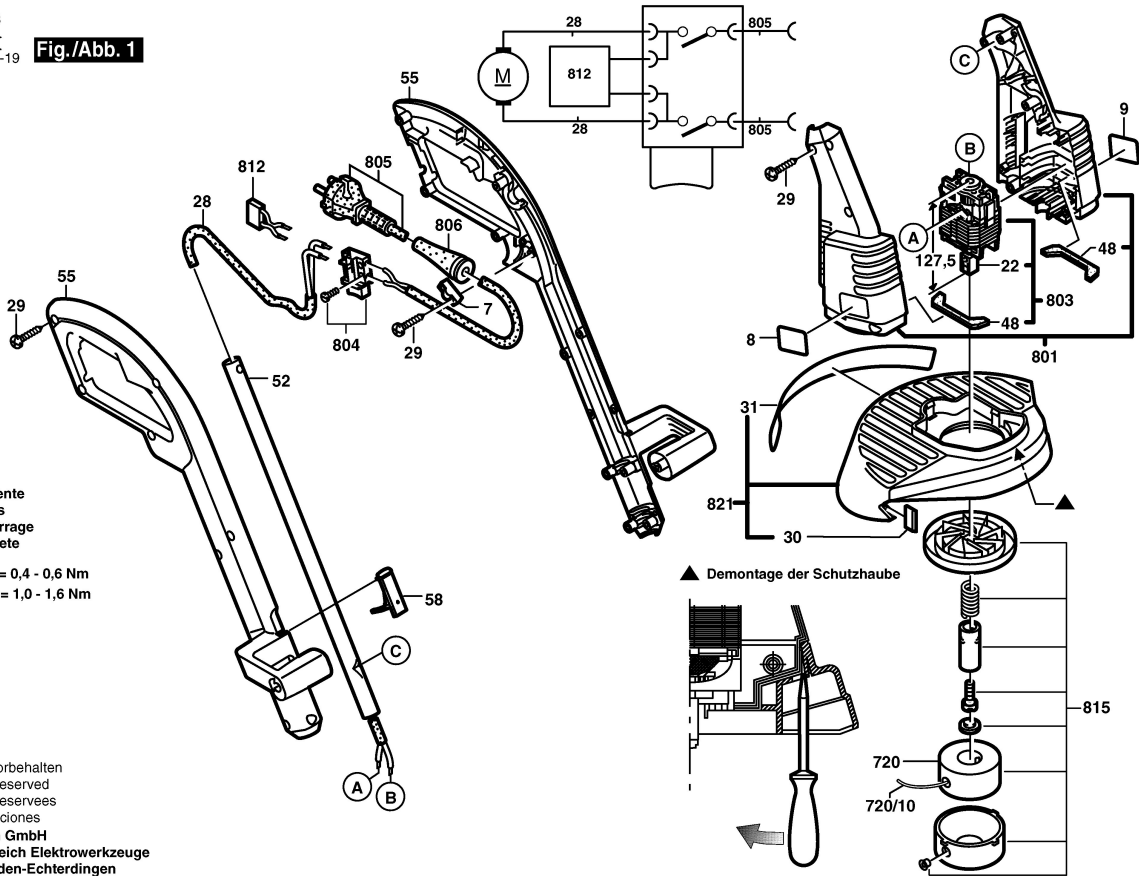


0 600 822 203

Stand 39-85

Issue 99-01-19

Fig./Abb. 1



Anzugsmomente  
Torque values  
Couple de serrage  
Pares de apriete

Pos. 804/010 = 0,4 - 0,6 Nm  
29 = 1,0 - 1,6 Nm

Änderungen vorbehalten  
Modifications reserved  
Modifications reserves  
Salvo modificaciones  
Robert Bosch GmbH  
Geschäftsbereich Elektrowerkzeuge  
70745 Leinfelden-Echterdingen