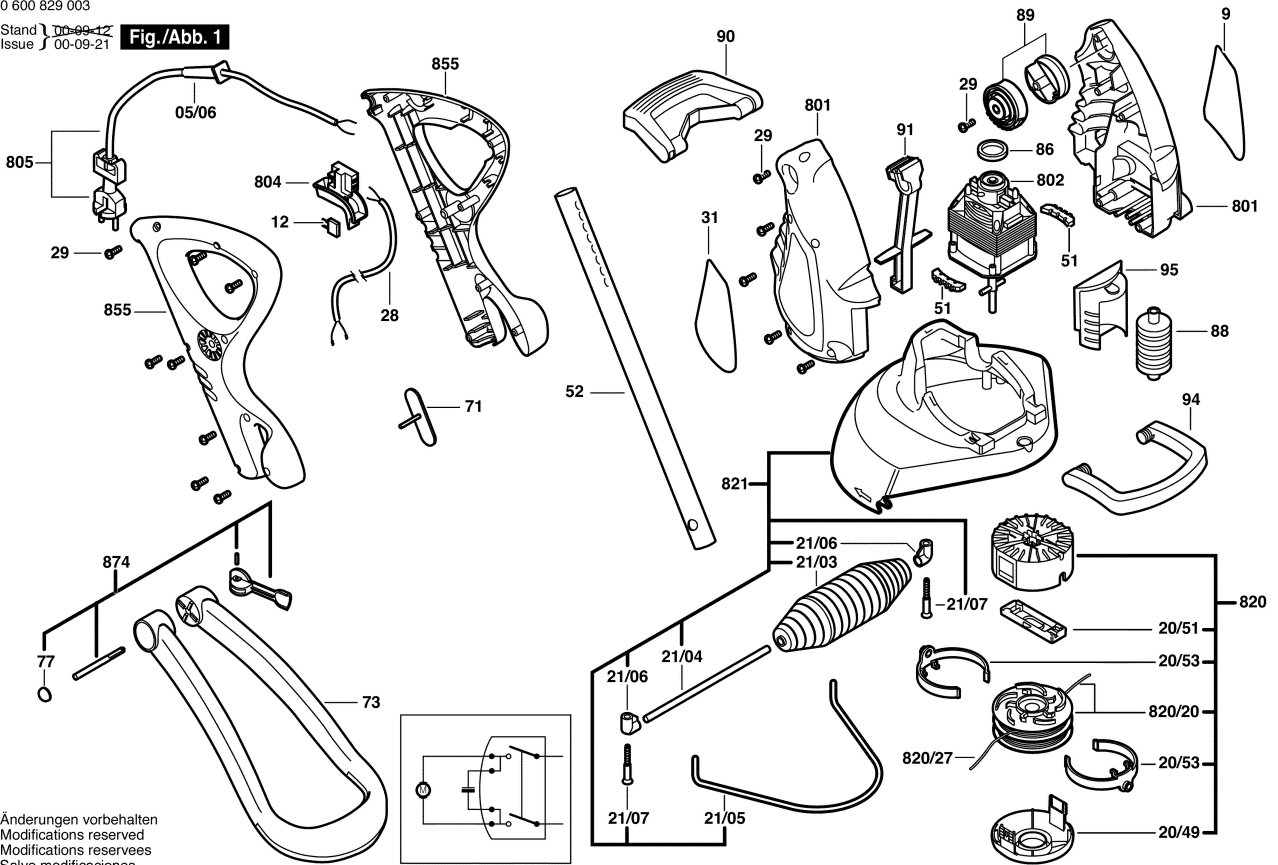


0 600 829 003

Stand 00-09-12  
Issue 00-09-21

Fig./Abb. 1



Änderungen vorbehalten  
Modifications reserved  
Modifications reserves  
Salvo modificaciones