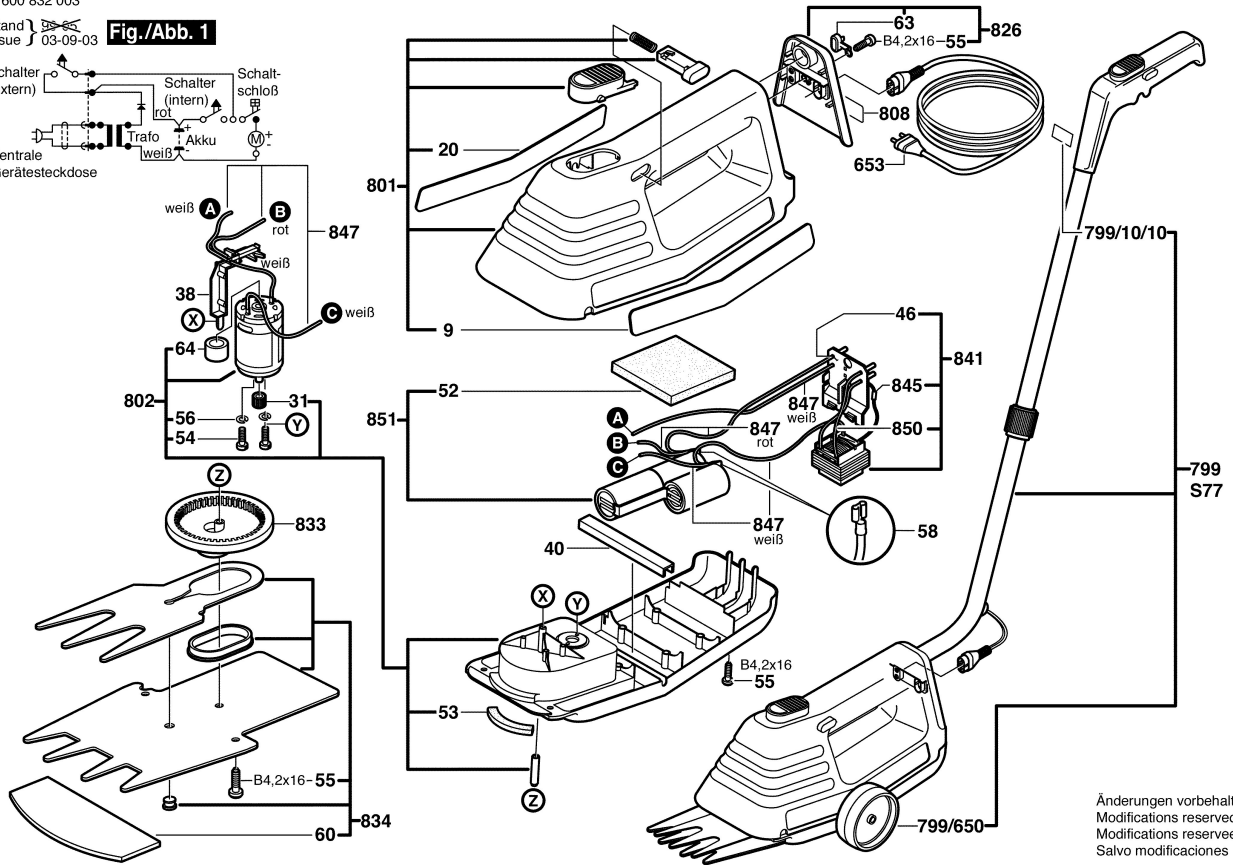
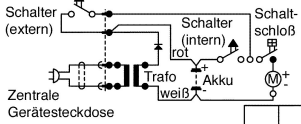


0 600 832 003

Stand Issue 03-09-03

Fig./Abb. 1



Änderungen vorbehalten
Modifications reserved
Modificaciones reservées
Salvo modificaciones