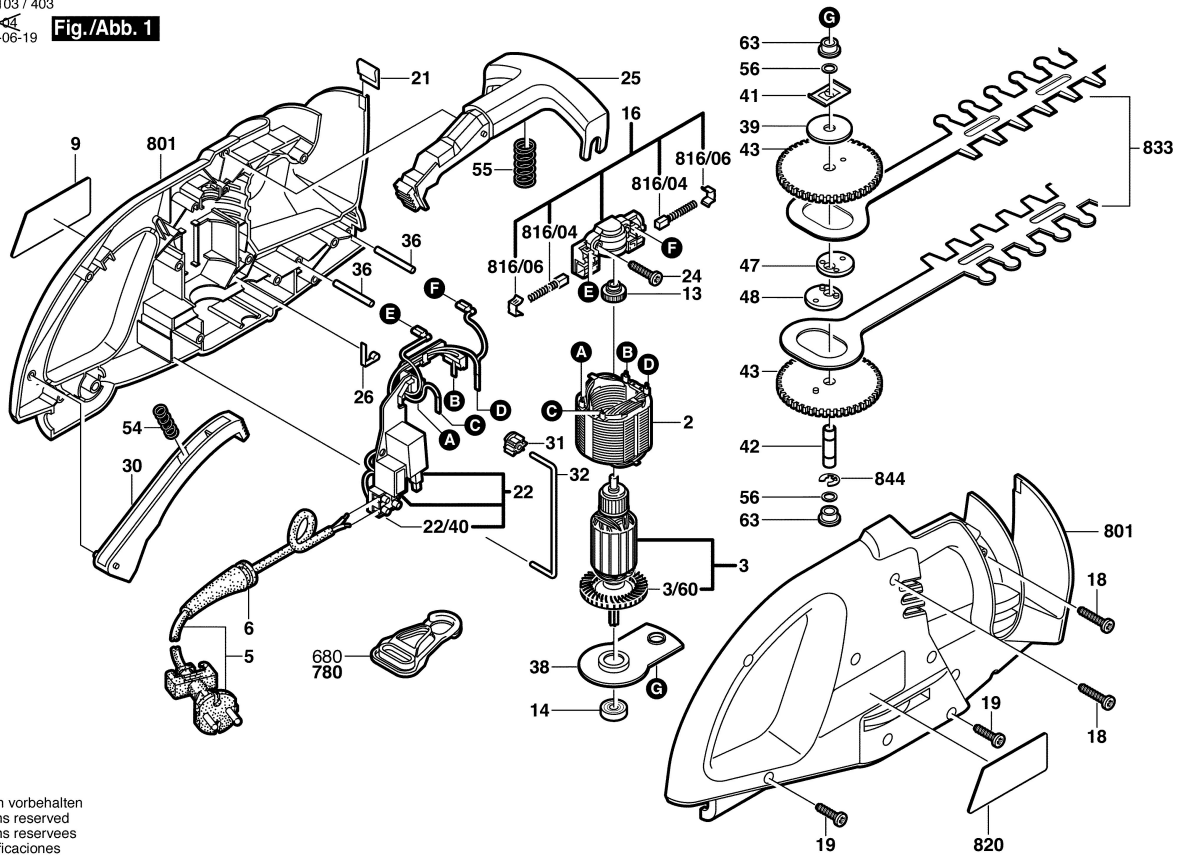


0 600 842 103 / 403
Stand 1 03-14
Issue J 01-06-19

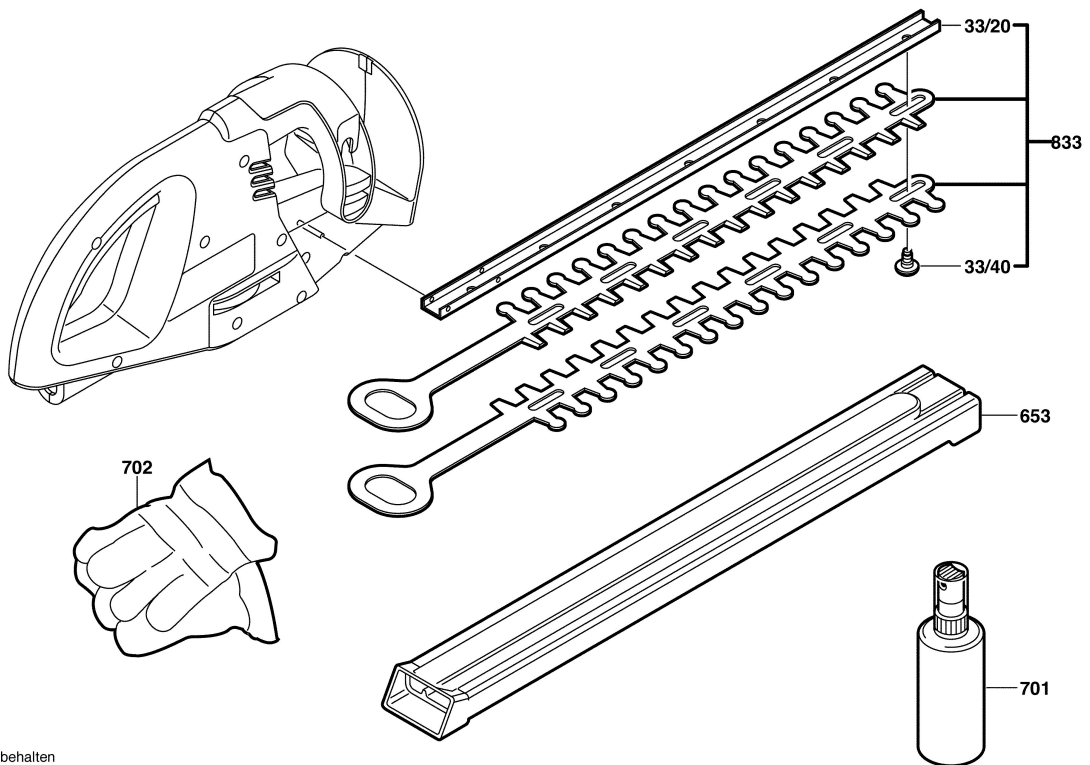
Fig./Abb. 1



Änderungen vorbehalten
Modifications reserved
Modificaciones reservées
Salvo modificaciones

0 600 842 103 / 403
Stand 1 03-14
Issue J 01-06-19

Fig./Abb. 2



Änderungen vorbehalten
Modifications reserved
Modificaciones reservées
Salvo modificaciones