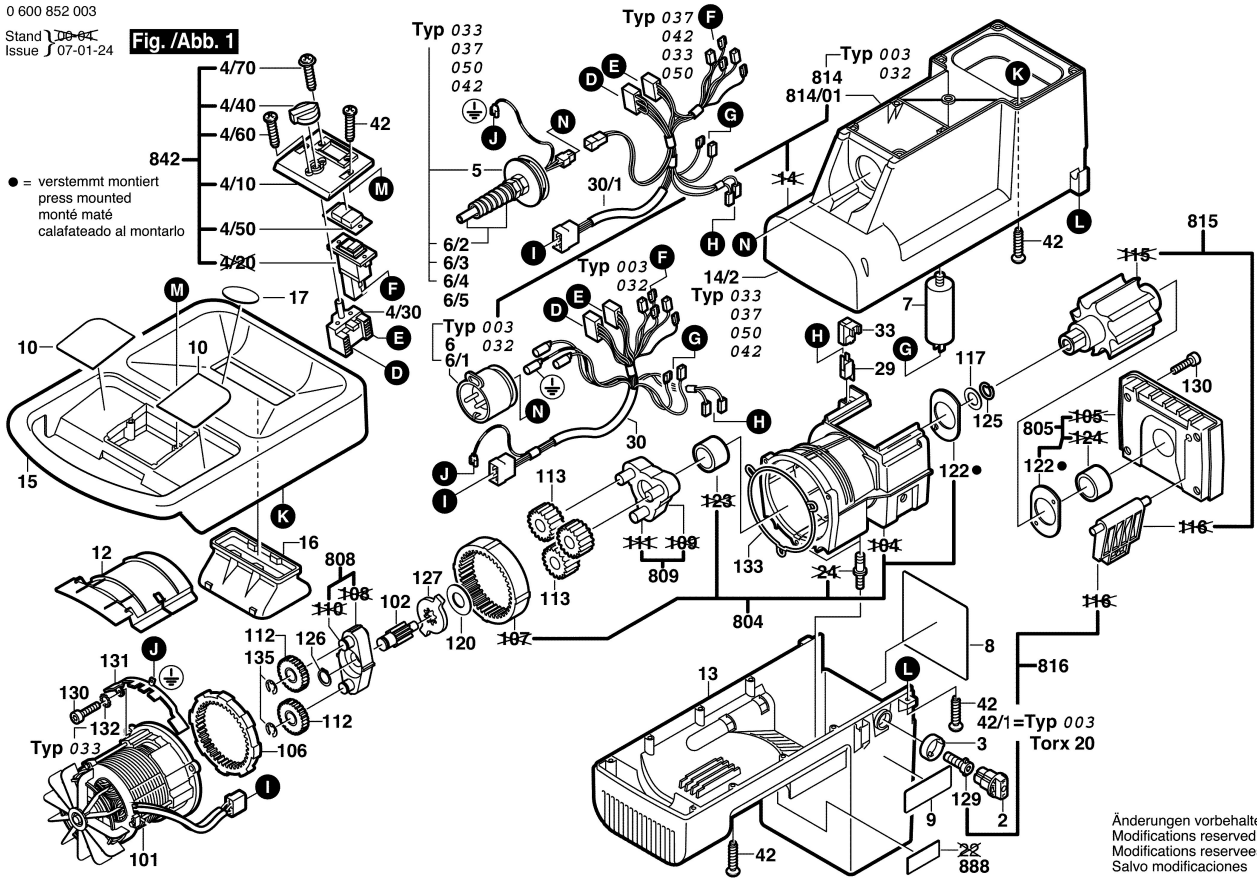


0 600 852 003
 Stand 10-07-24
 Issue J 07-01-24

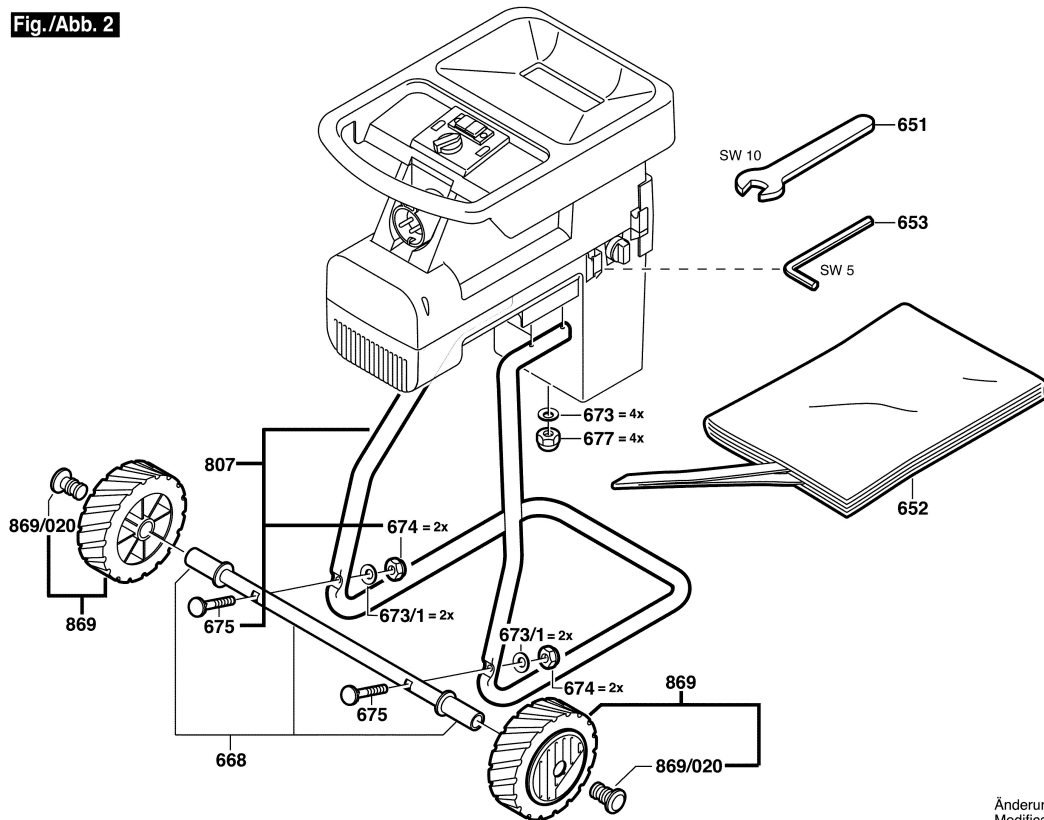
Fig./Abb. 1



Änderungen vorbehalten
 Modifications reserved
 Modifications reserves
 Salvo modificaciones

0 600 852 003
 Stand 10-10-07

Fig./Abb. 2



Änderungen vorbehalten
 Modifications reserved
 Modifications reserves
 Salvo modificaciones