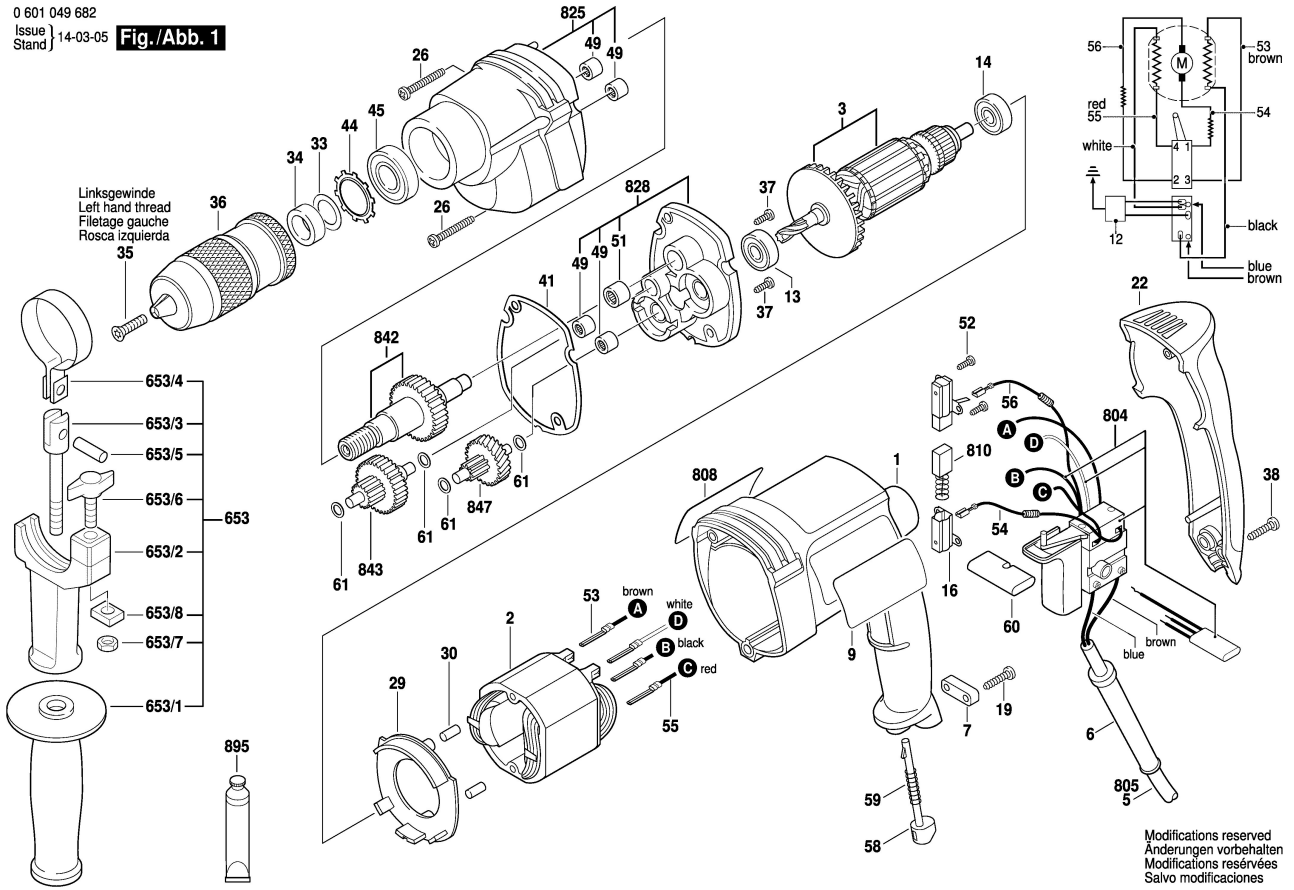


0 601 049 682  
 Issue 14-03-05  
 Stand

**Fig./Abb. 1**



Linksgewinde  
 Left hand thread  
 Filetage gauche  
 Rosca izquierda

Modifications reserved  
 Änderungen vorbehalten  
 Modifications réservées  
 Salvo modificaciones