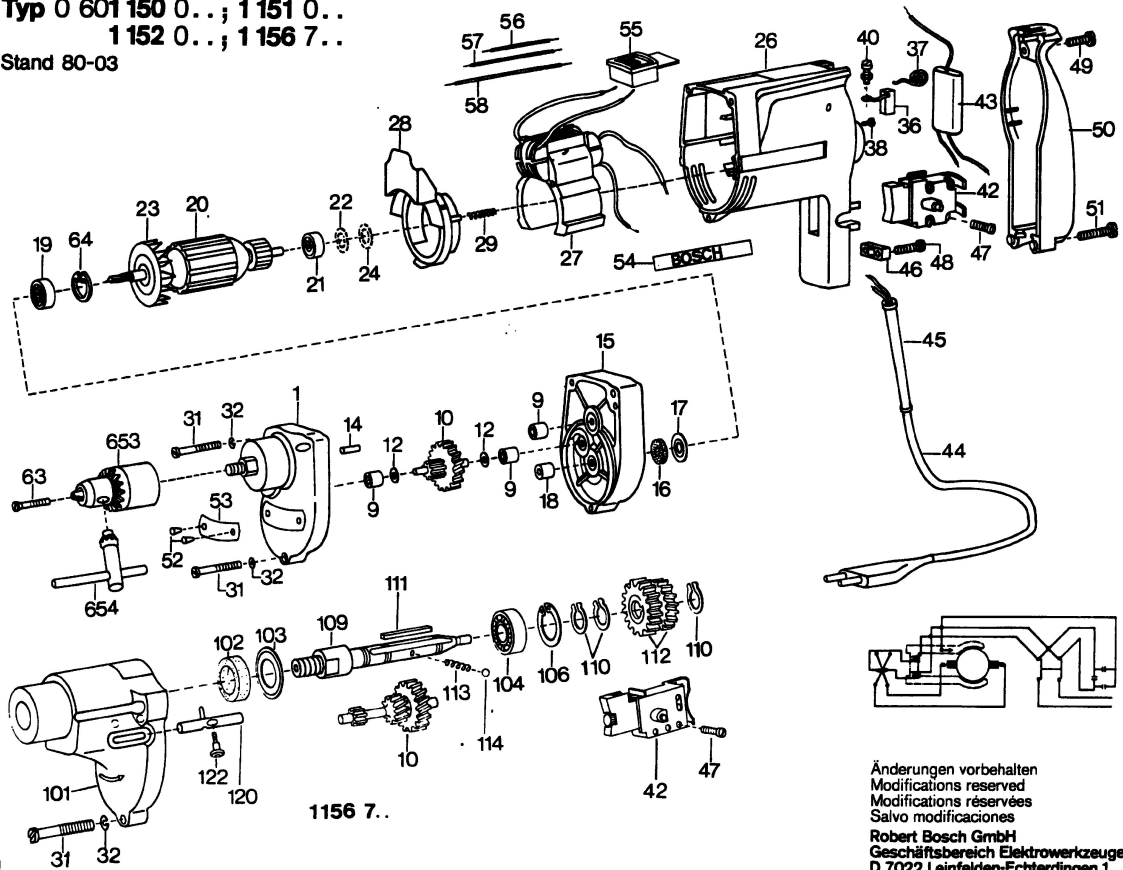


Typ 0 601 150 0..; 1 151 0..  
 1 152 0..; 1 156 7..  
 Stand 80-03



Änderungen vorbehalten  
 Modifications reserved  
 Modifications réservées  
 Salvo modificaciones  
 Robert Bosch GmbH  
 Geschäftsbereich Elektrowerzeuge  
 D 7022 Leinfelden-Echterdingen 1

**C3**