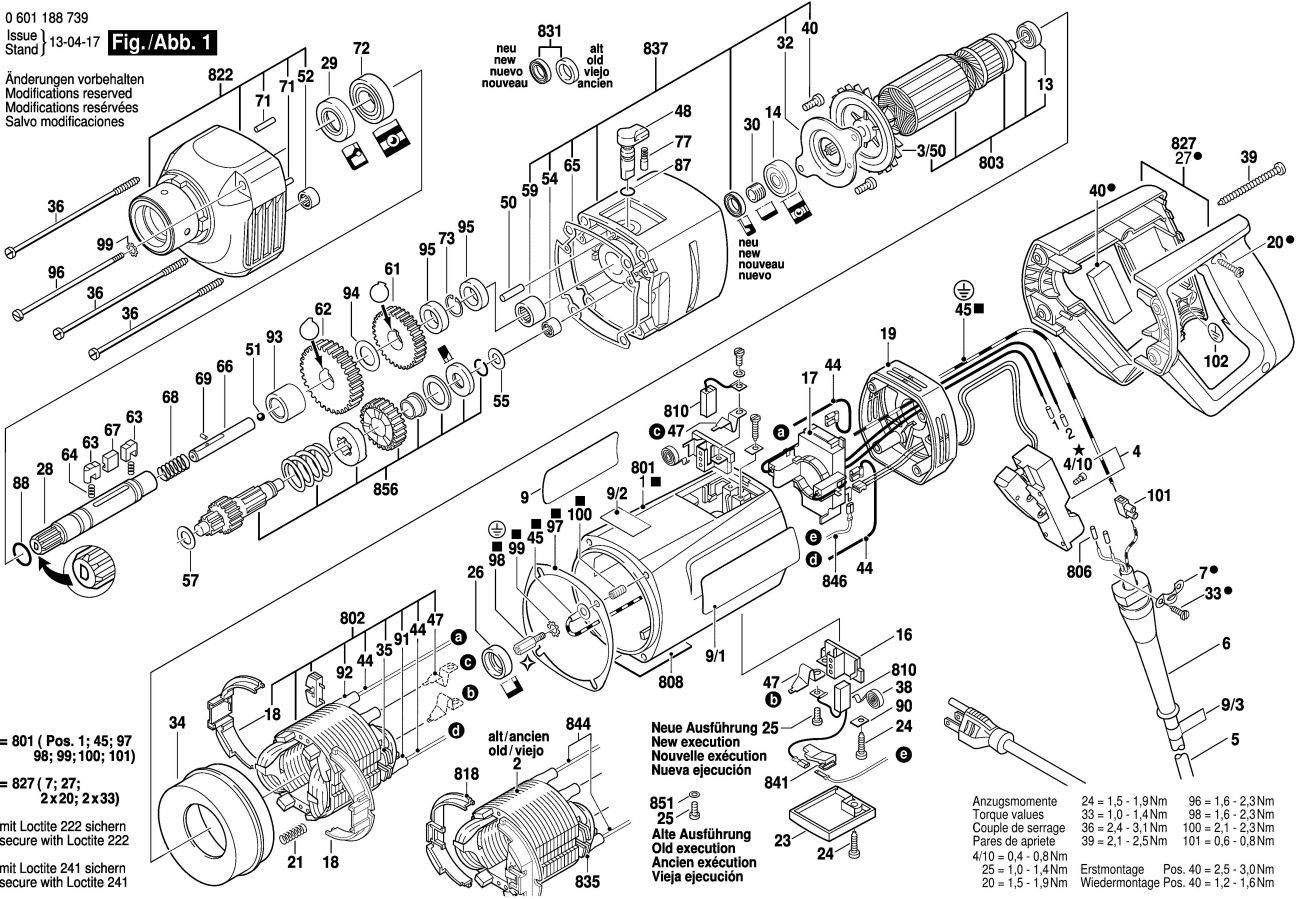


0 601 188 739
Issue } 13-04-17
Stand }

Fig./Abb. 1

Änderungen vorbehalten
Modifications reserved
Modifications réservées
Salvo modificaciones



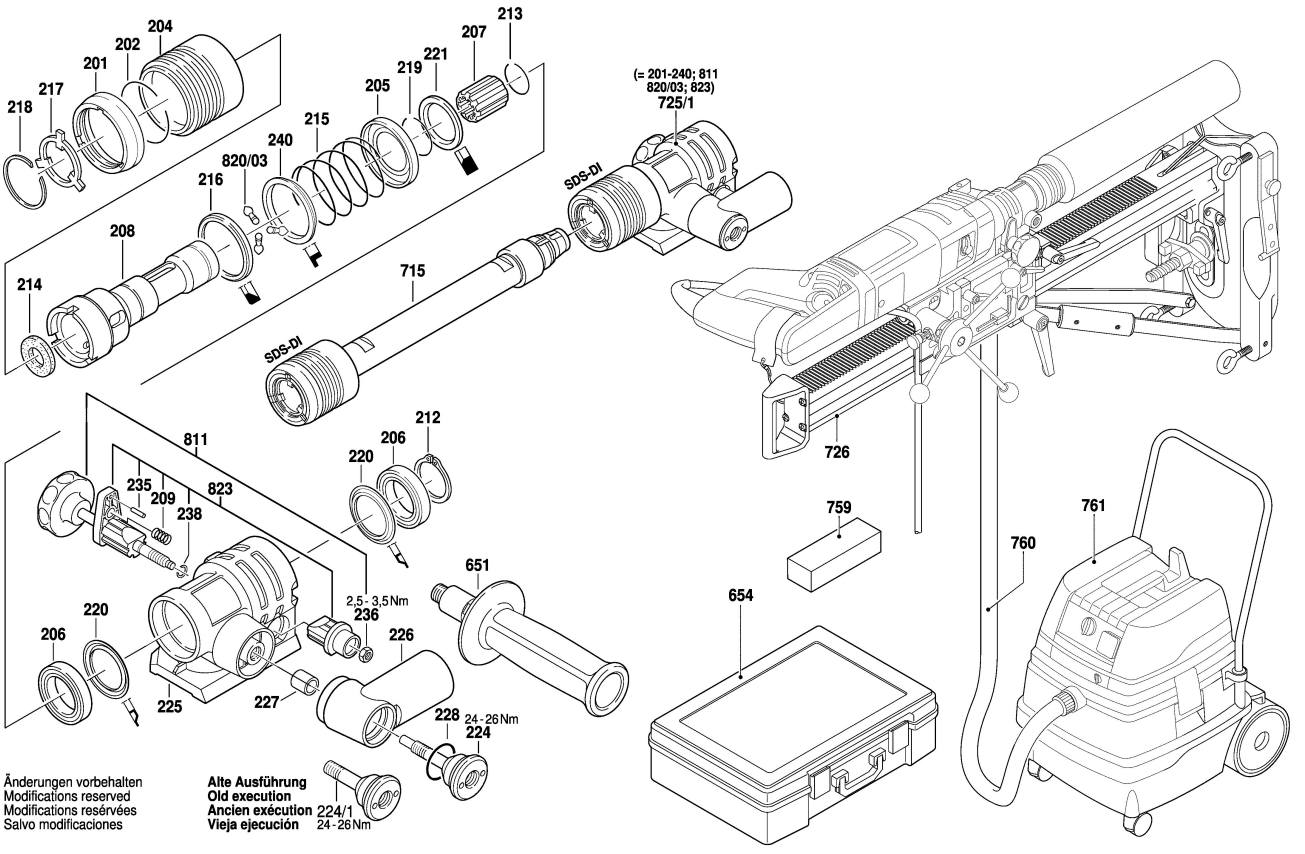
■ = 801 (Pos. 1; 45; 97
98; 99; 100; 101)
● = 827 (7; 27;
2x20; 2x33)
★ mit Loctite 222 sichern
secure with Loctite 222
◇ mit Loctite 241 sichern
secure with Loctite 241

Neue Ausführung
New execution
Nouvelle exécution
Nueva ejecución
851
25
Alte Ausführung
Old execution
Ancien exécution
Vieja ejecución

Anzugsmomente	24 = 1,5 - 1,9 Nm	96 = 1,6 - 2,3 Nm
Torque values	33 = 1,0 - 1,4 Nm	98 = 1,6 - 2,3 Nm
Couple de serrage	36 = 2,4 - 3,1 Nm	100 = 2,1 - 2,3 Nm
Pares de apriete	39 = 2,1 - 2,5 Nm	101 = 0,6 - 0,8 Nm
4/10 = 0,4 - 0,8 Nm		
25 = 1,0 - 1,4 Nm	Erstmontage Pos. 40 = 2,5 - 3,0 Nm	
20 = 1,5 - 1,9 Nm	Wiedermontage Pos. 40 = 1,2 - 1,6 Nm	

0 601 188 739
Issue } 13-04-17
Stand }

Fig./Abb. 2



Änderungen vorbehalten
Modifications reserved
Modifications réservées
Salvo modificaciones

Alte Ausführung
Old execution
Ancien exécution
Vieja ejecución 224/1
24 - 26 Nm