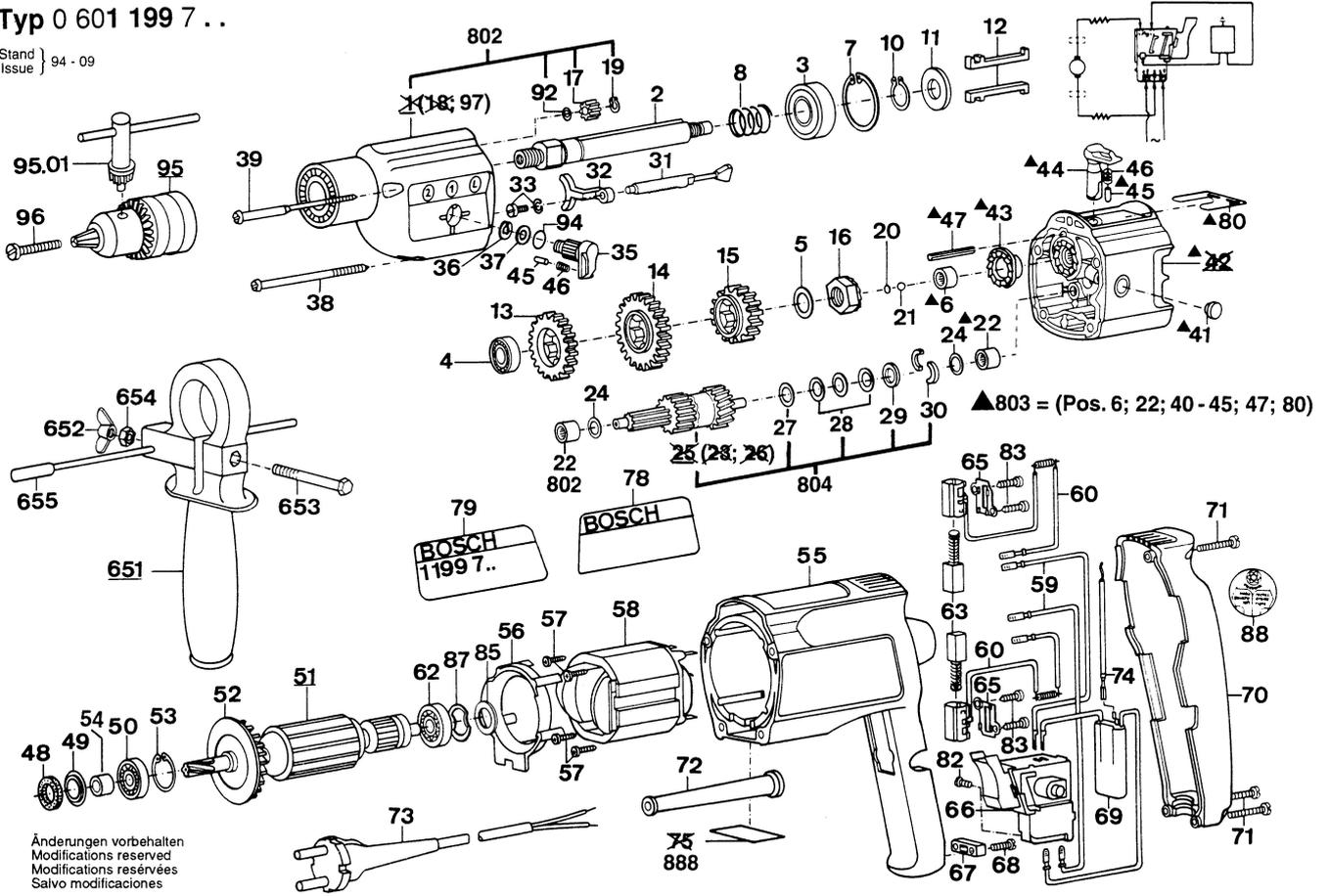


Typ 0 601 199 7 ..

Stand | 94 - 09
Issue



Änderungen vorbehalten
Modifications reserved
Modifications réservées
Salvo modificaciones