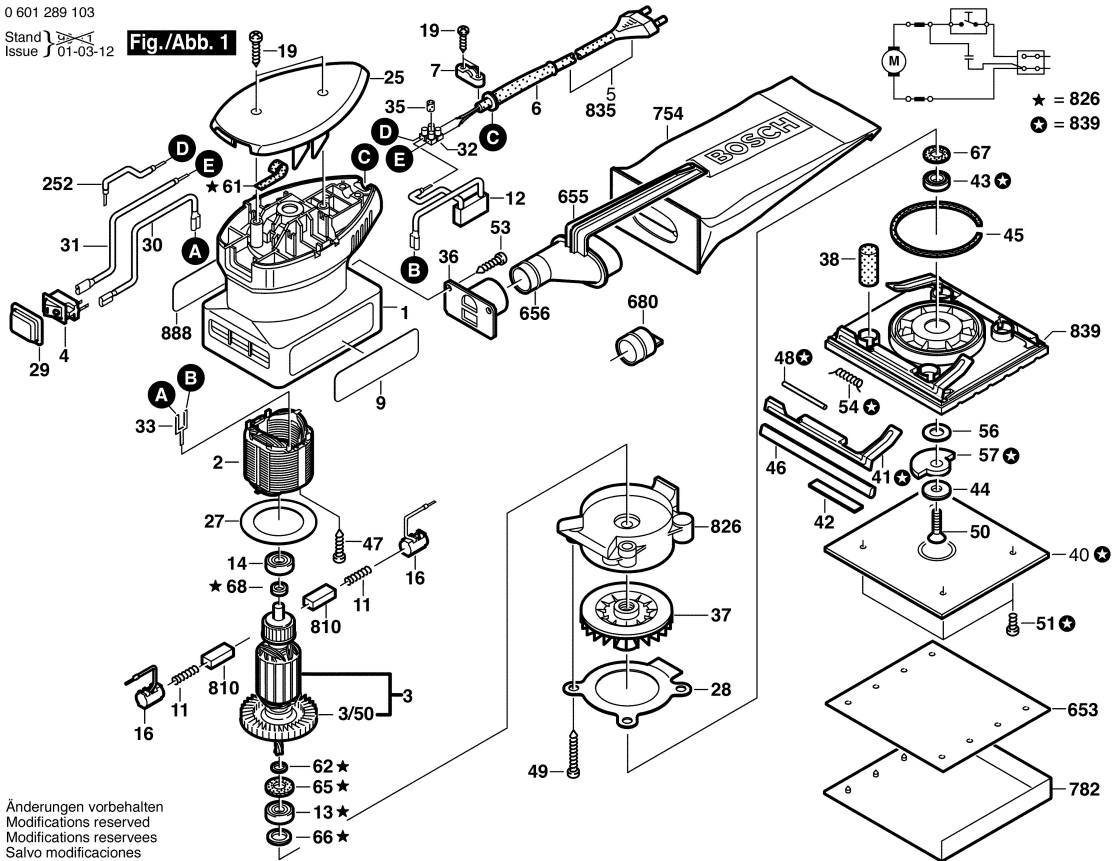


0 601 289 103  
 Stand 1-01-03-12  
 Issue J

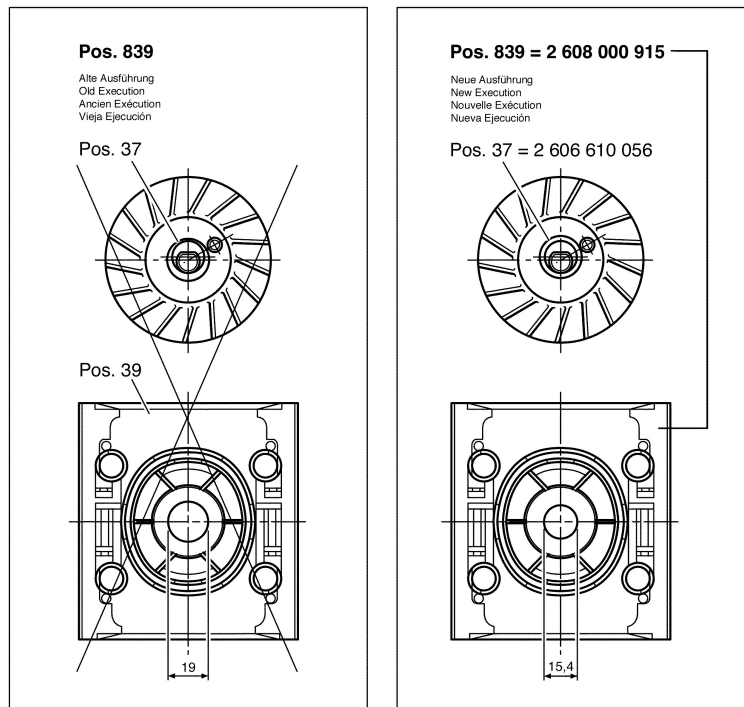
**Fig./Abb. 1**



Änderungen vorbehalten  
 Modifications reserved  
 Modifications reserves  
 Salvo modificaciones

0 601 289 103  
 Stand 1-98-11-19  
 Issue J

**Fig./Abb. 2**



Änderungen vorbehalten  
 Modifications reserved  
 Modifications reserves  
 Salvo modificaciones