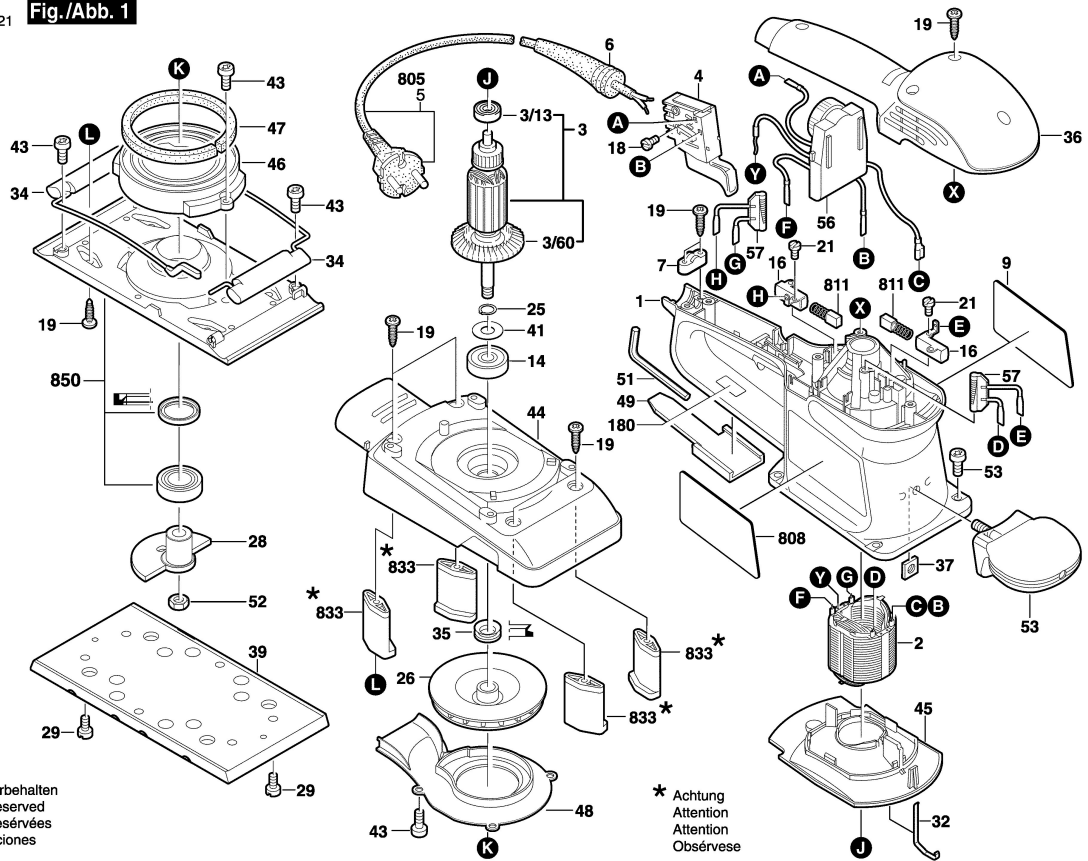


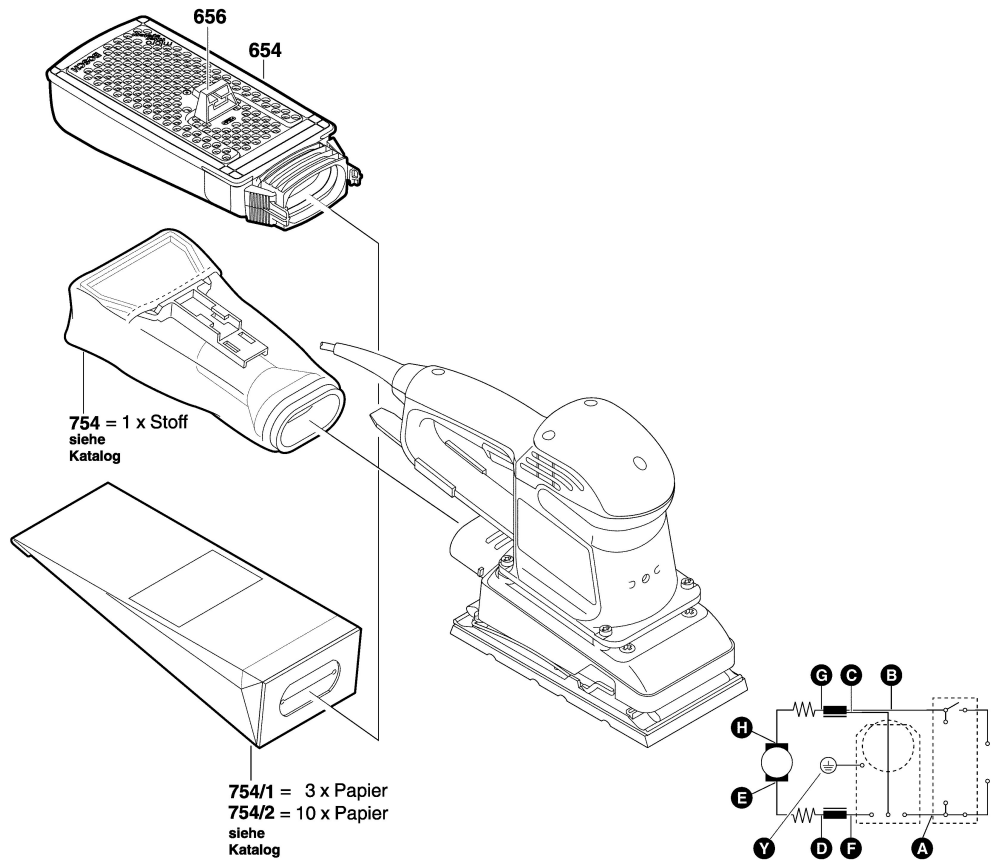
**Fig./Abb. 1**



Änderungen vorbehalten  
 Modifications reserved  
 Modifications réservées  
 Salvo modificaciones

\* Achtung  
 Attention  
 Attention  
 Obsérvese

**Fig./Abb. 2**



754 = 1 x Stoff  
 siehe  
 Katalog

754/1 = 3 x Papier  
 754/2 = 10 x Papier  
 siehe  
 Katalog

Änderungen vorbehalten  
 Modifications reserved  
 Modifications réservées  
 Salvo modificaciones