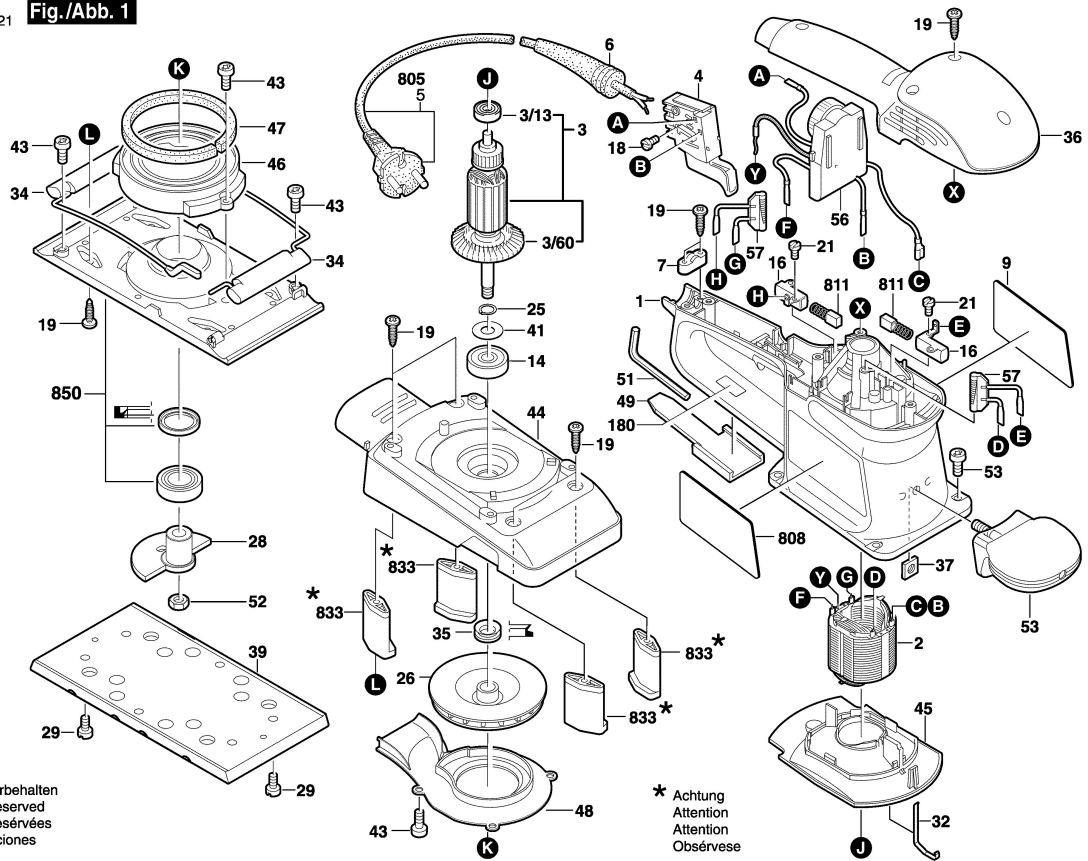


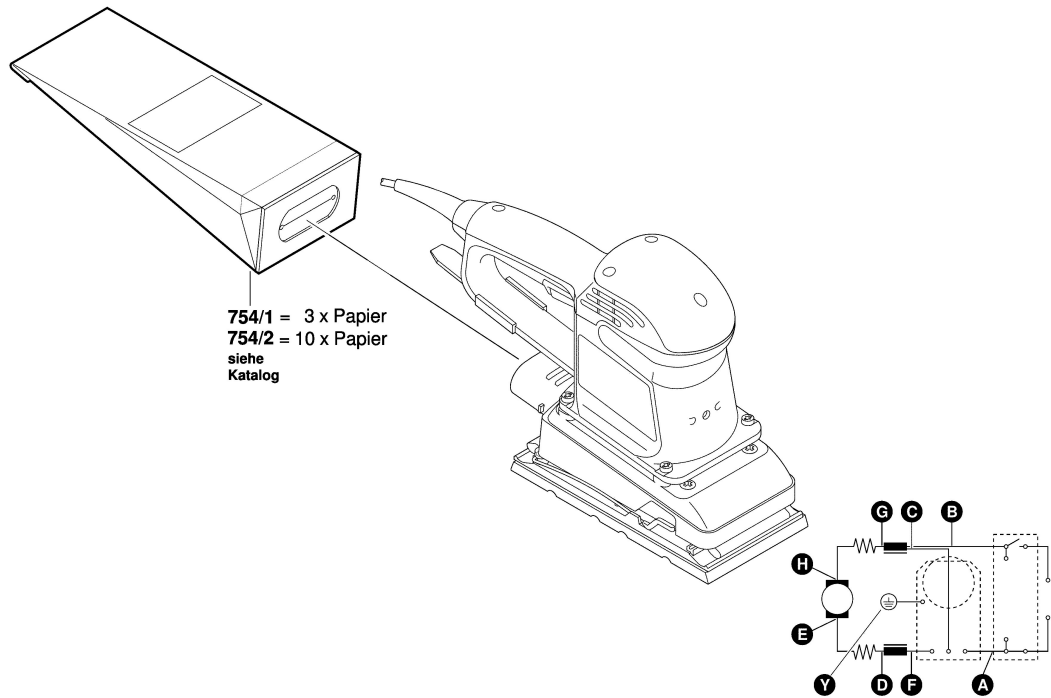
Fig./Abb. 1



Änderungen vorbehalten
 Modifications reserved
 Modifications réservées
 Salvo modificaciones

* Achtung
 Attention
 Attention
 Obsérvese

Fig./Abb. 2



754/1 = 3 x Papier
 754/2 = 10 x Papier
 siehe
 Katalog

Änderungen vorbehalten
 Modifications reserved
 Modifications réservées
 Salvo modificaciones