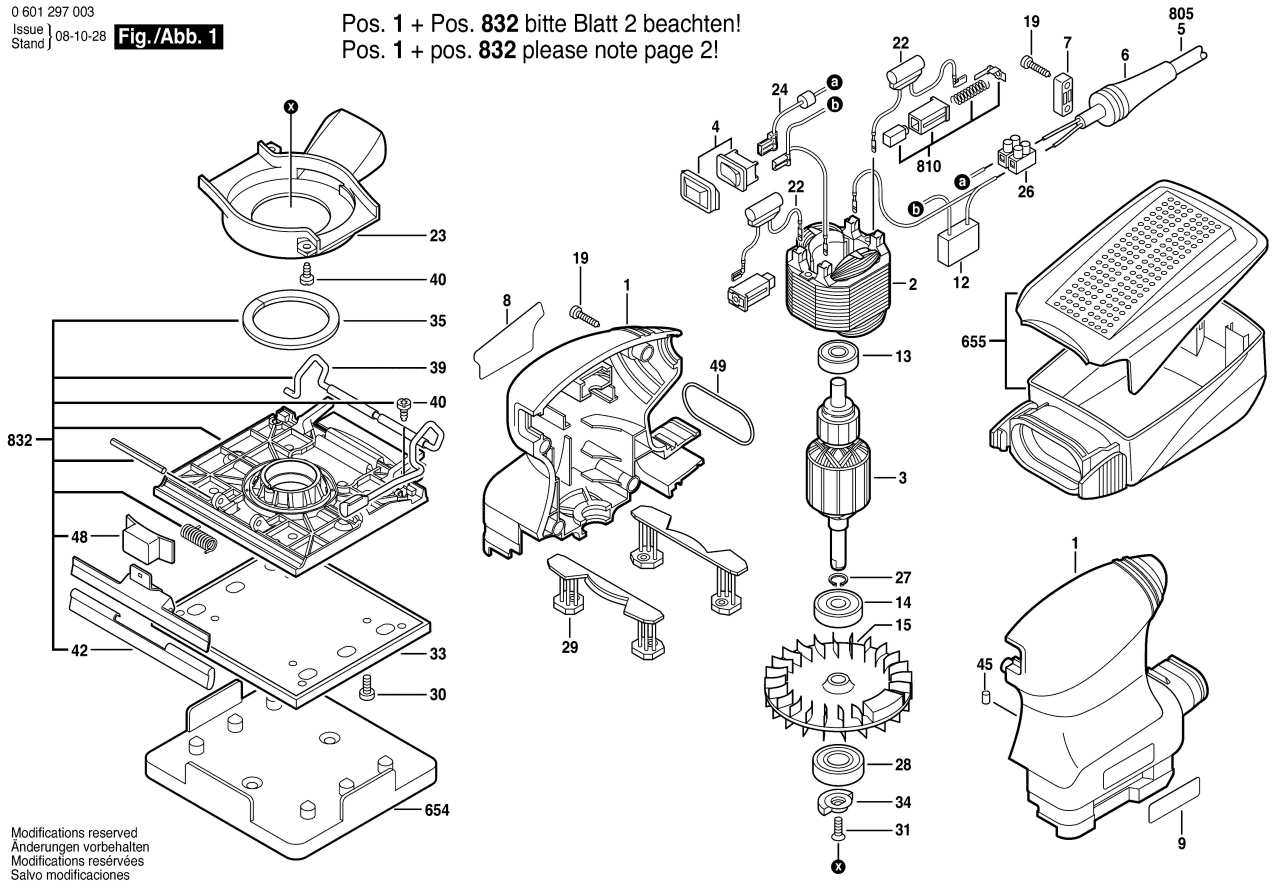


Fig./Abb. 1

Pos. 1 + Pos. 832 bitte Blatt 2 beachten!
Pos. 1 + pos. 832 please note page 2!



Modifications reserved
Änderungen vorbehalten
Modifications réservées
Salvo modificaciones