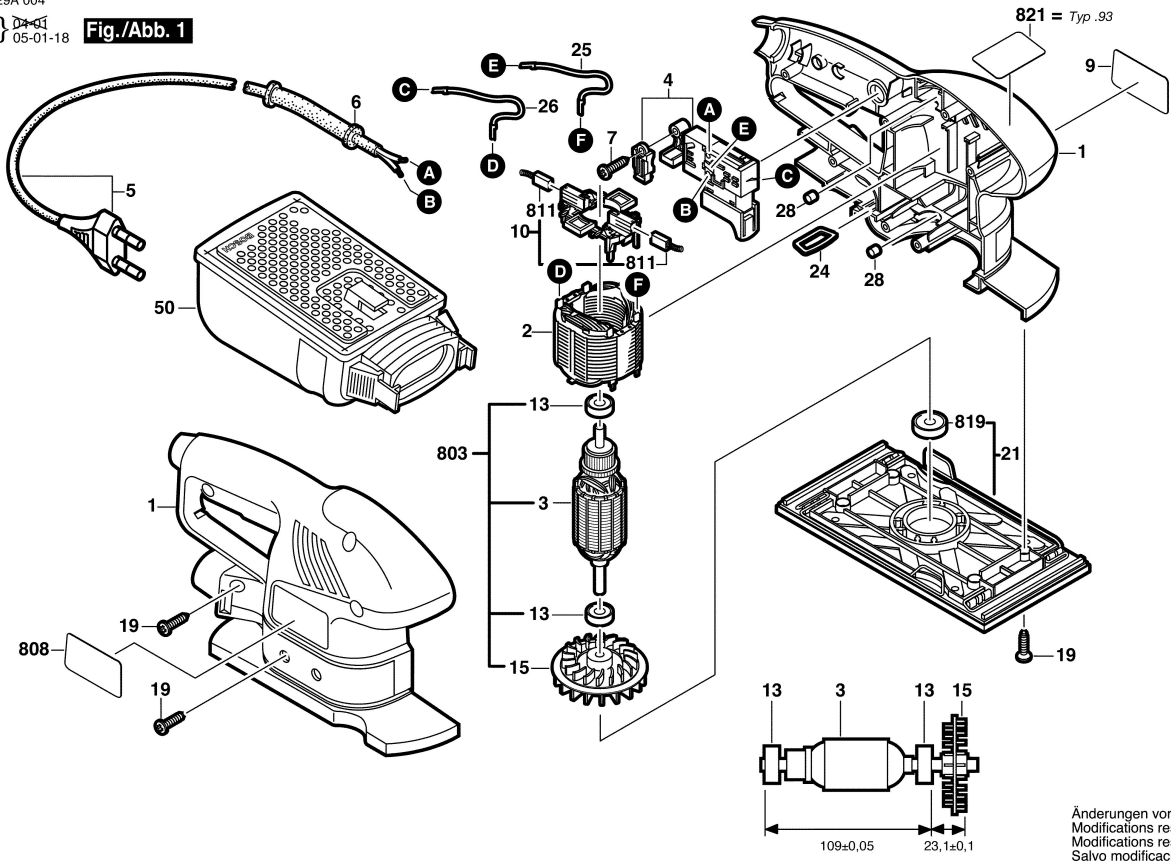
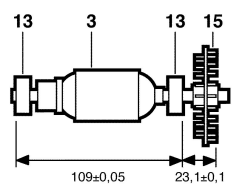


0 601 29A 004
 Stand 04-01
 Issue 05-01-18

Fig./Abb. 1



821 = Typ .93



Änderungen vorbehalten
 Modifications reserved
 Modifications réservées
 Salvo modificaciones