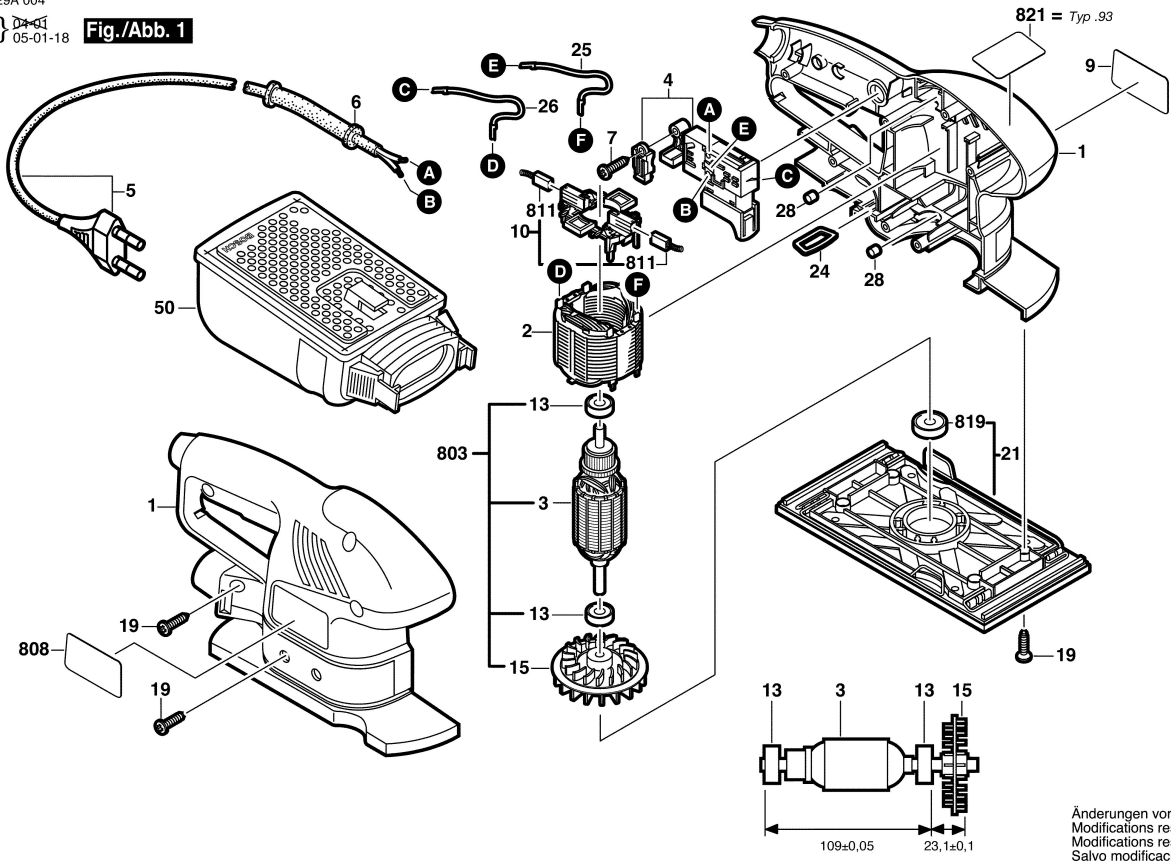


0 601 29A 004  
Stand 04-01  
Issue 05-01-18

**Fig./Abb. 1**



Änderungen vorbehalten  
Modifications reserved  
Modifications réservées  
Salvo modificaciones