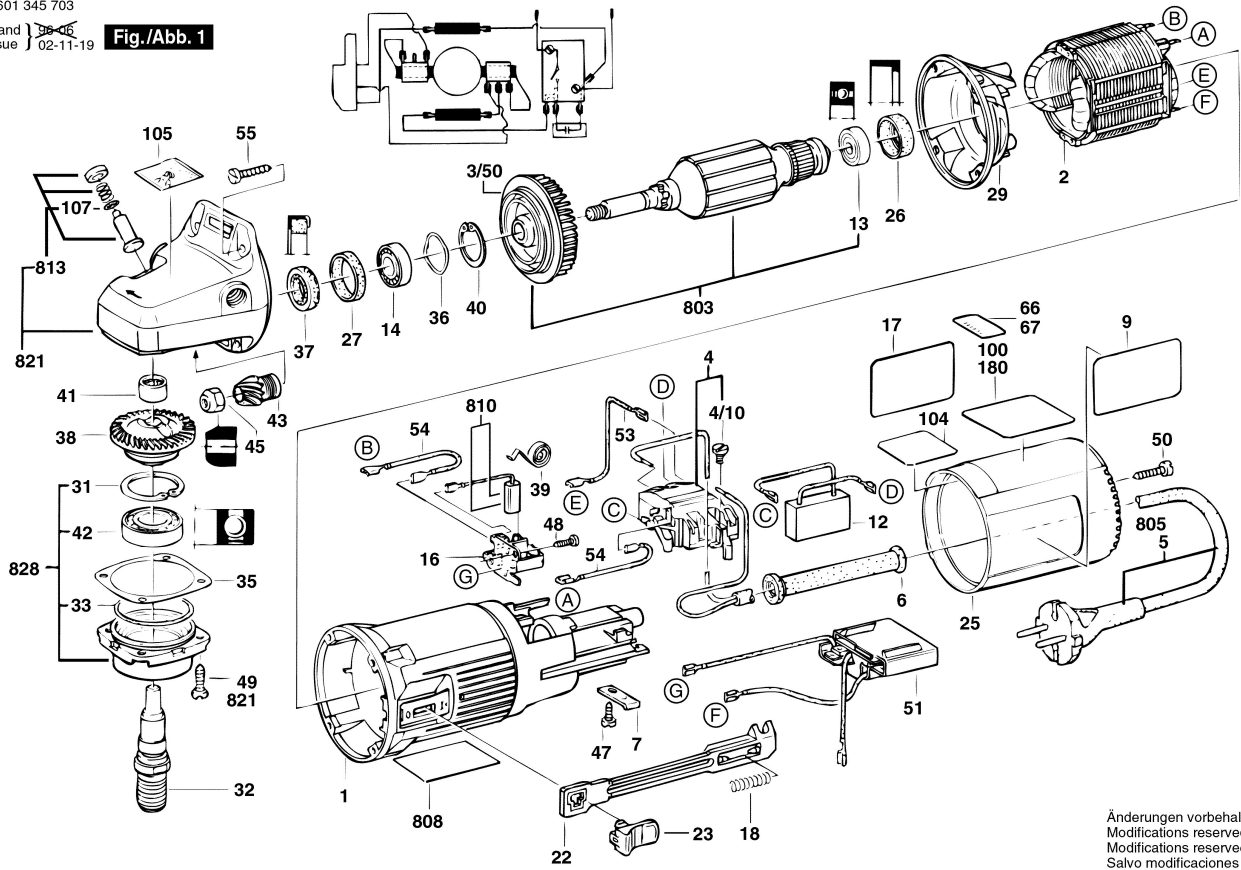


0 601 345 703

Stand } 36-46
Issue } 02-11-19

Fig./Abb. 1

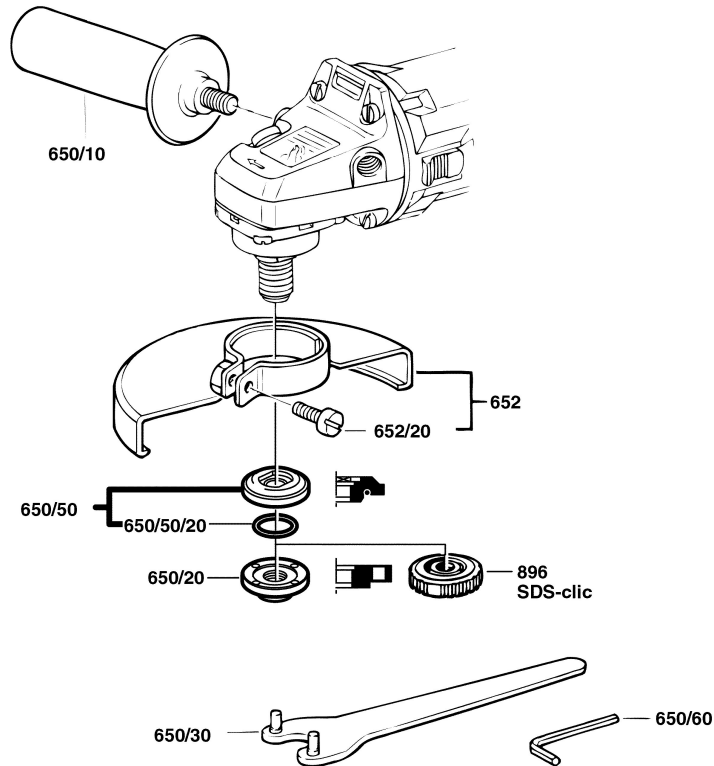


Änderungen vorbehalten
Modifications reserved
Modifications reserves
Salvo modificaciones

0 601 345 703

Stand } 36-46
Issue } 02-11-19

Fig./Abb. 2



Änderungen vorbehalten
Modifications reserved
Modifications reserves
Salvo modificaciones