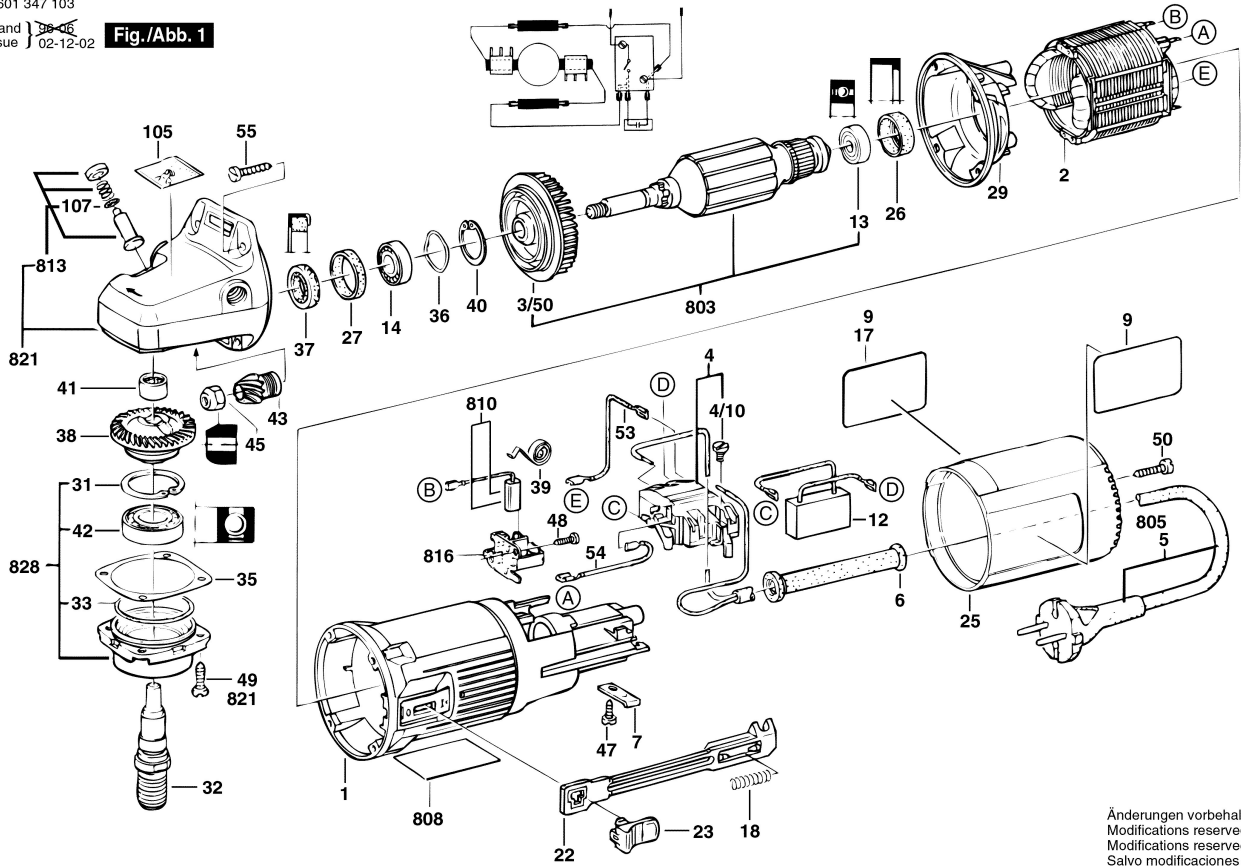


0 601 347 103
 Stand } 02-12-02
 Issue } 02-12-02

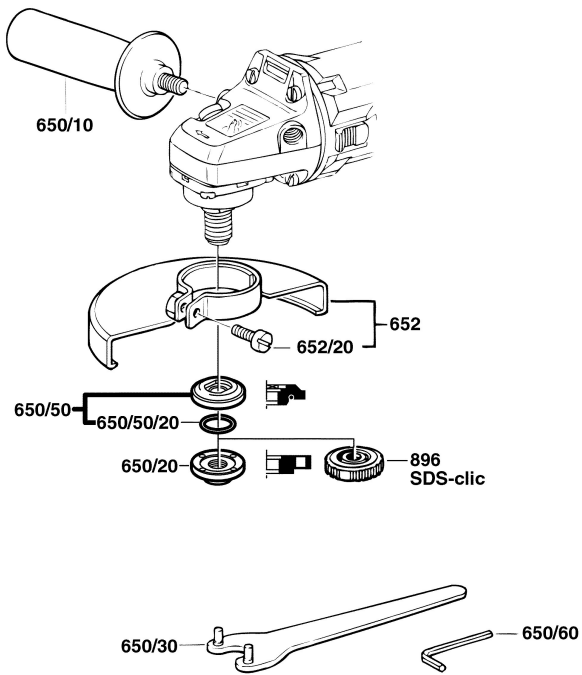
Fig./Abb. 1



Änderungen vorbehalten
 Modifications reserved
 Modifications reserves
 Salvo modificaciones

0 601 347 103
 Stand } 02-12-02
 Issue } 02-12-02

Fig./Abb. 2



Änderungen vorbehalten
 Modifications reserved
 Modifications reserves
 Salvo modificaciones