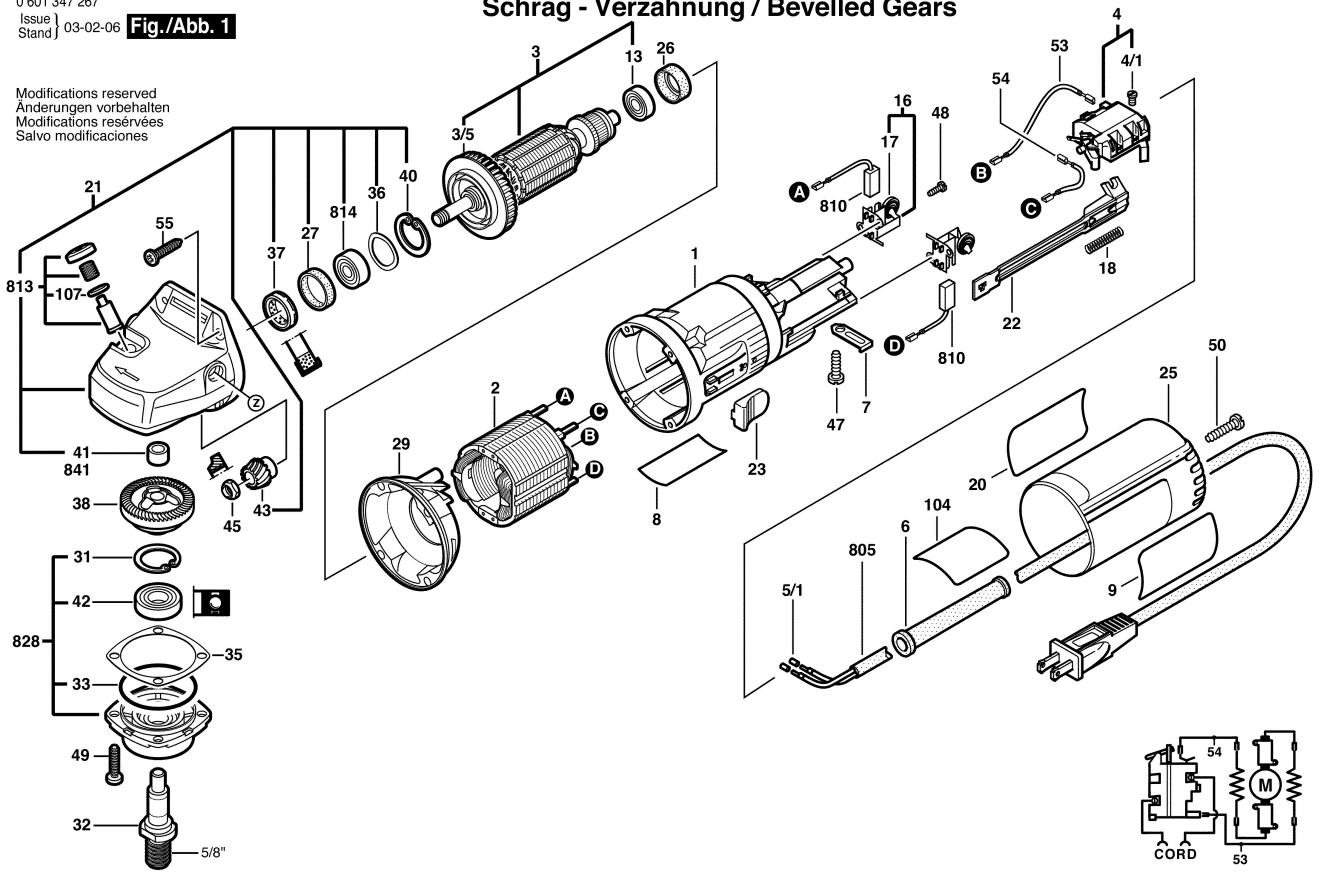


0 601 347 267
 Issue } 03-02-06
 Stand }

Fig./Abb. 1

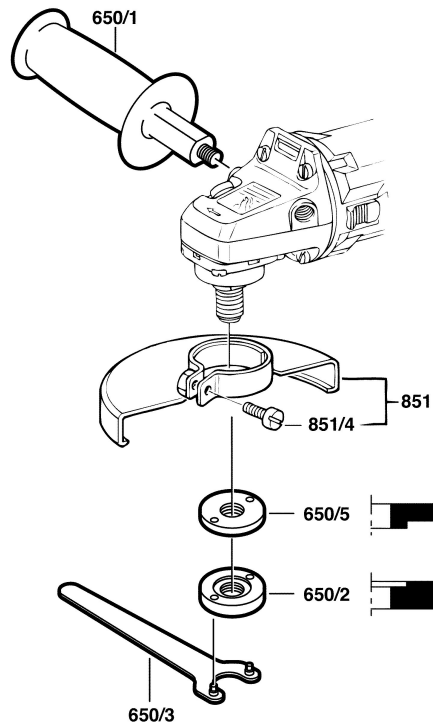
Schräg - Verzahnung / Bevelled Gears

Modifications reserved
 Änderungen vorbehalten
 Modifications réservées
 Salvo modificaciones



0 601 347 267
 Stand } 04-07-16
 Issue }

Fig./Abb. 2



Änderungen vorbehalten
 Modifications reserved
 Modifications réservées
 Salvo modificaciones