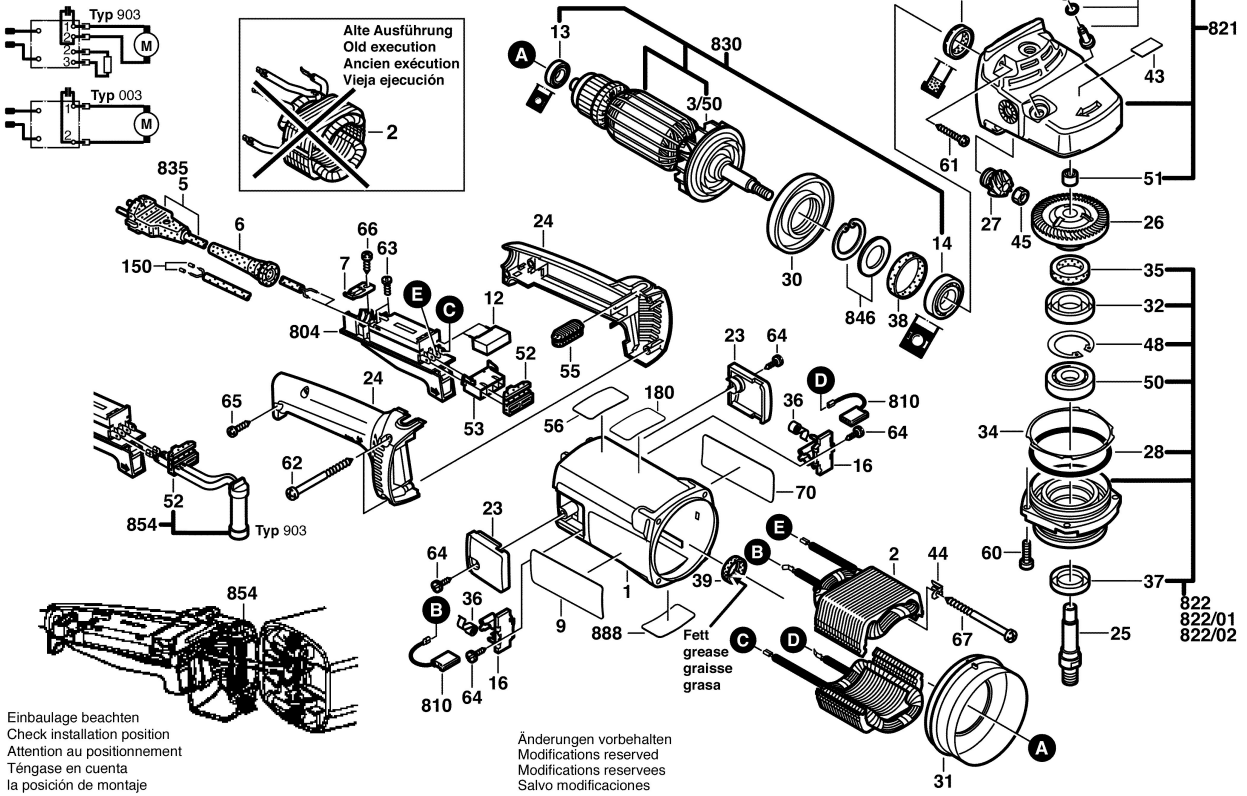


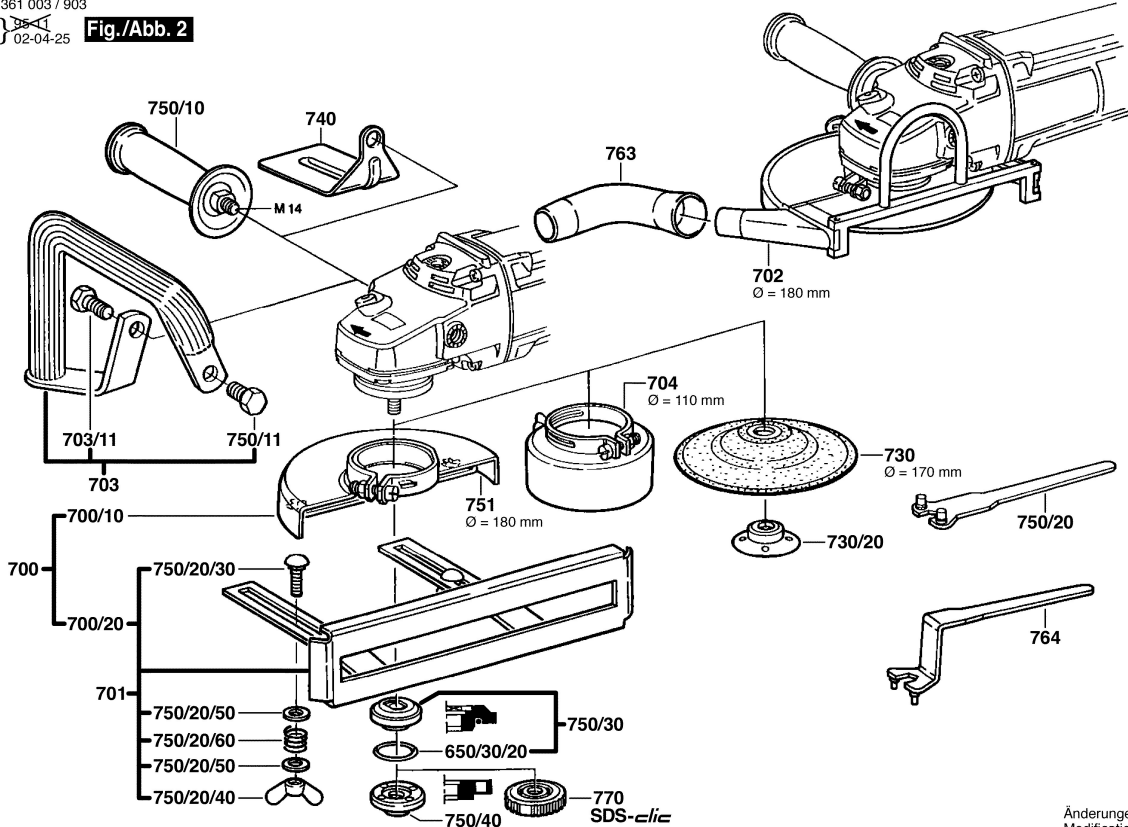
Fig./Abb. 1



Einbauage beachten
 Check installation position
 Attention au positionnement
 Téngase en cuenta
 la posición de montaje

Änderungen vorbehalten
 Modifications reserved
 Modifications reserves
 Salvo modificaciones

Fig./Abb. 2



Änderungen vorbehalten
 Modifications reserved
 Modifications reserves
 Salvo modificaciones