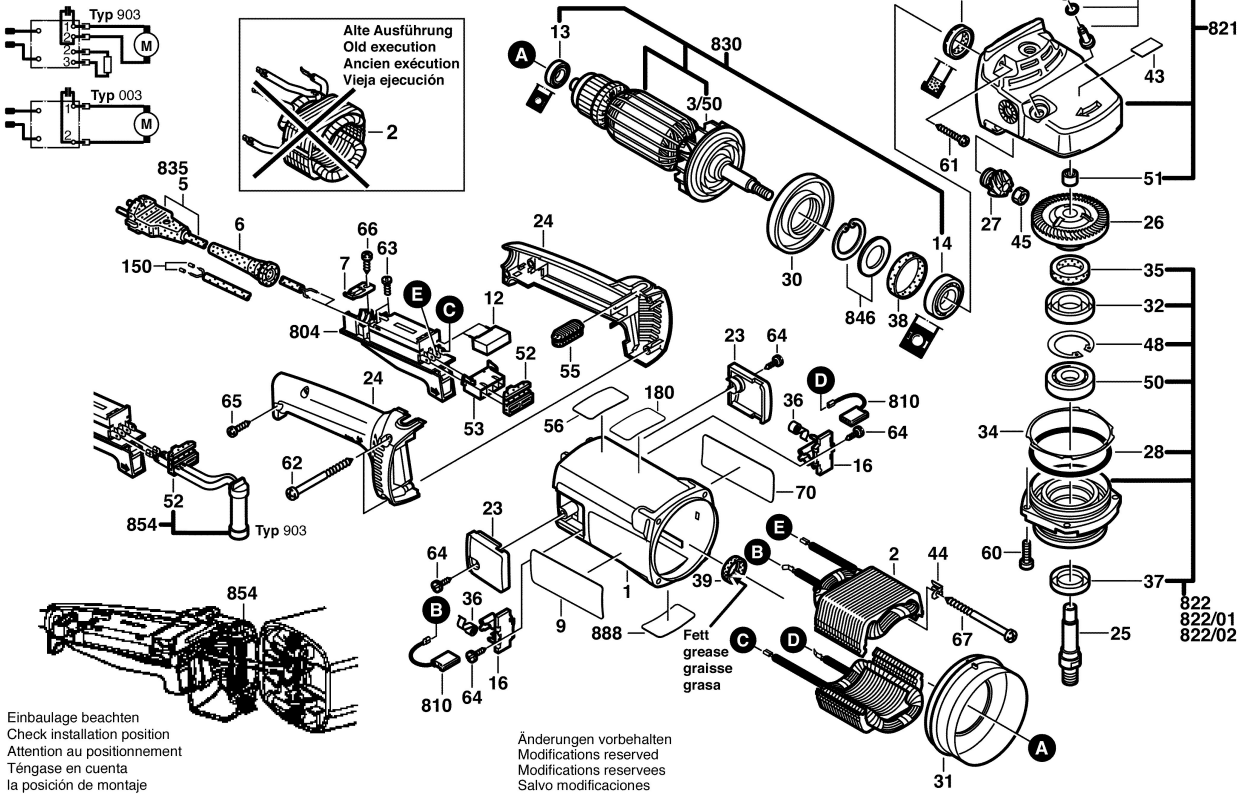


**Fig./Abb. 1**

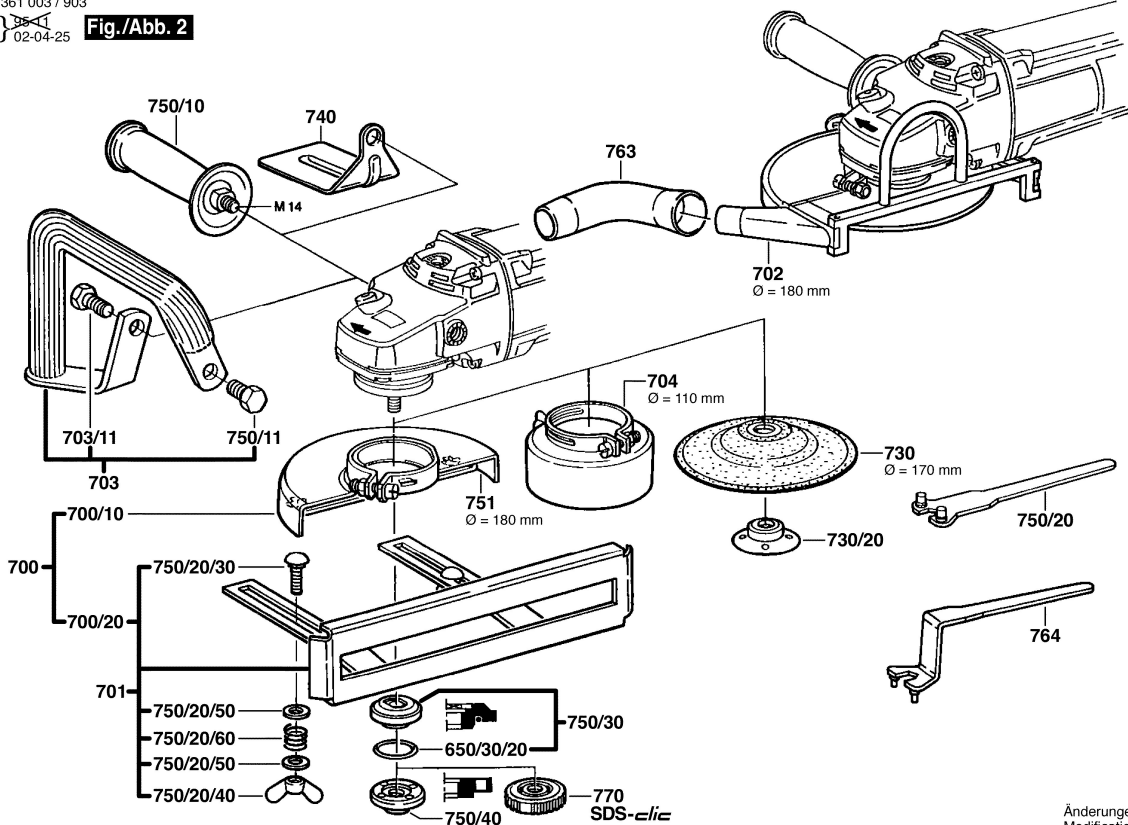


Einbauage beachten  
 Check installation position  
 Attention au positionnement  
 Téngase en cuenta  
 la posición de montaje

Änderungen vorbehalten  
 Modifications reserved  
 Modifications reserves  
 Salvo modificaciones

822  
 822/01  
 822/02

**Fig./Abb. 2**



Änderungen vorbehalten  
 Modifications reserved  
 Modifications reserves  
 Salvo modificaciones