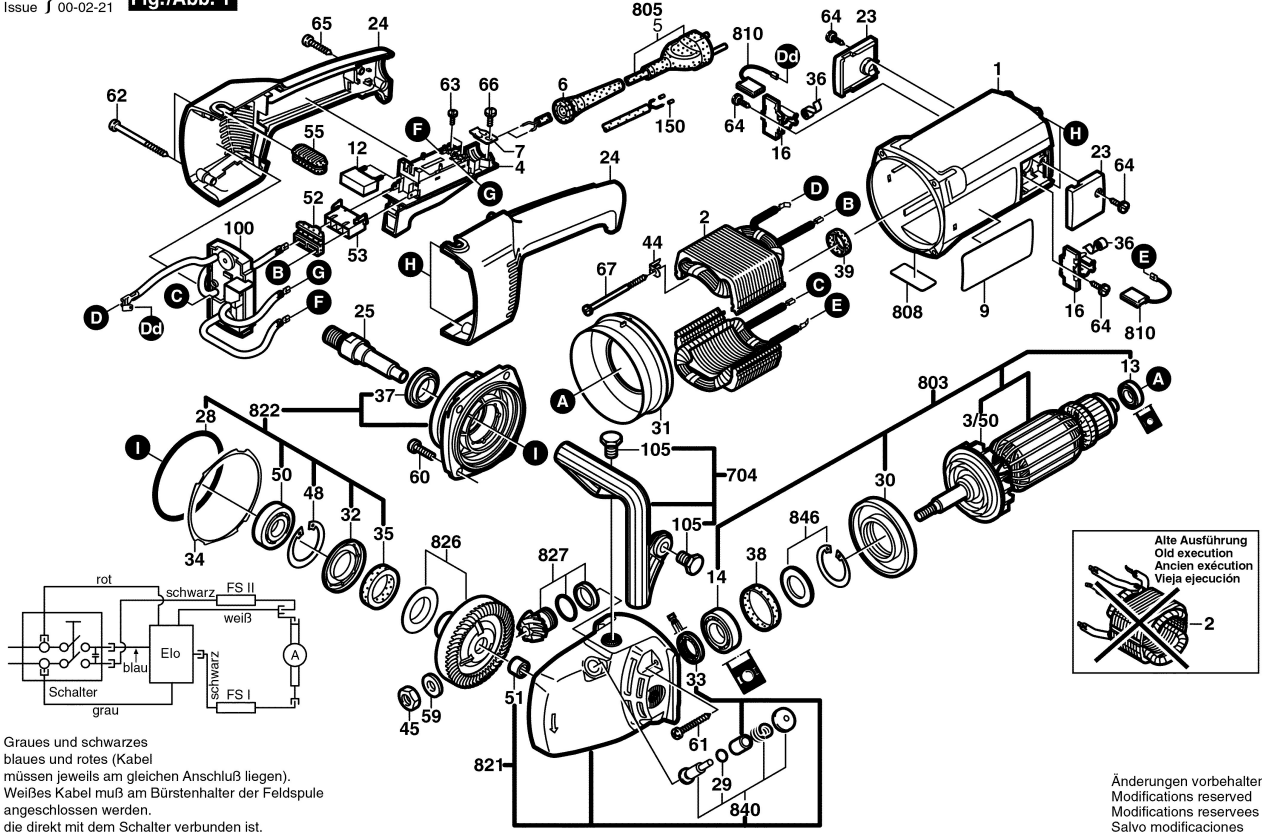


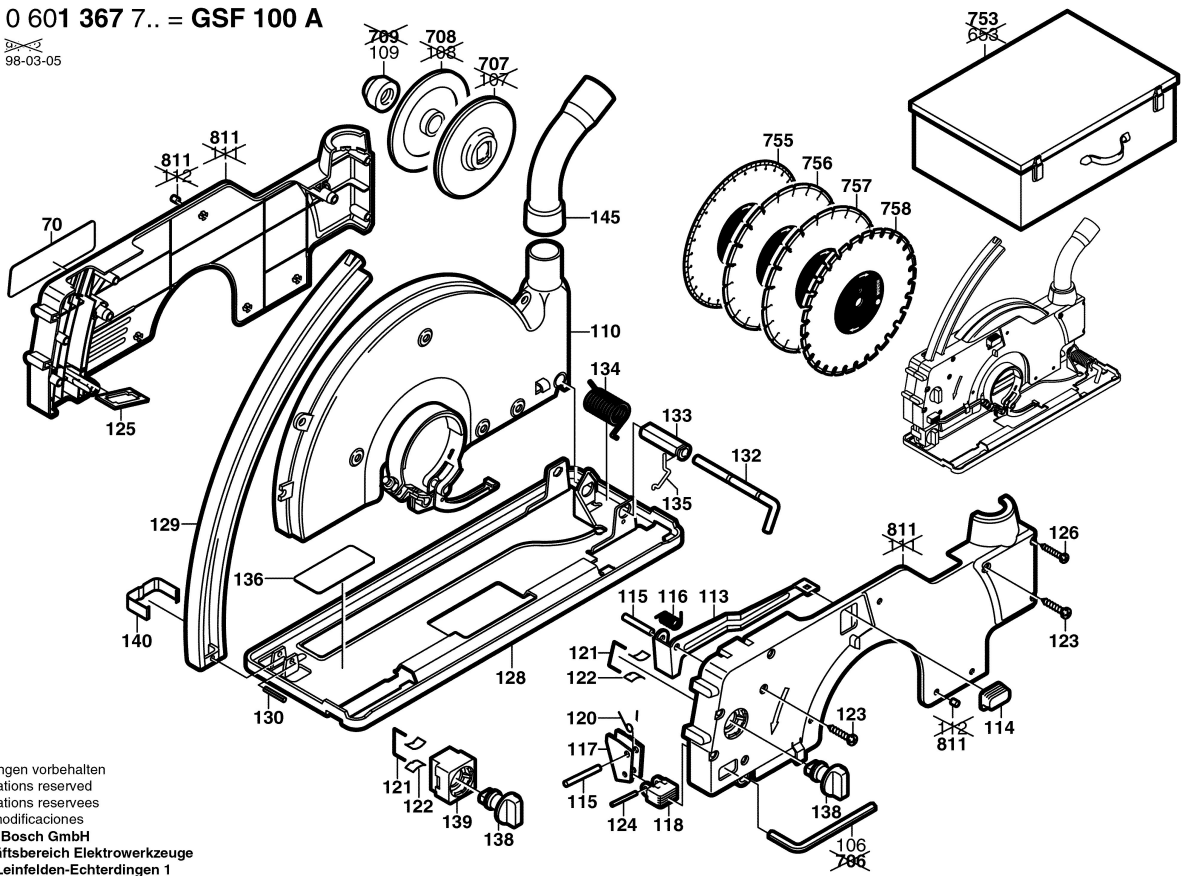
Fig./Abb. 1



Graues und schwarzes
 blaues und rotes (Kabel
 müssen jeweils am gleichen Anschluß liegen).
 Weißes Kabel muß am Bürstenhalter der Feldspule
 angeschlossen werden.
 die direkt mit dem Schalter verbunden ist.

Änderungen vorbehalten
 Modifications reserved
 Modifications reserves
 Salvo modificaciones

Typ 0 601 367 7.. = GSF 100 A



Änderungen vorbehalten
 Modifications reserved
 Modifications reserves
 Salvo modificaciones
Robert Bosch GmbH
 Geschäftsbereich Elektrowerkzeuge
 70745 Leinfelden-Echterdingen 1